

AEREA SUD di MICHELE BRUCOLI



VIALE TOMMASO COLUMBO, 17 - 70123 BARI
TEL. 080.5342454 - 080.5346061
FAX 080.5342441
CELL. 3920619352
SITO INTERNET: WWW.AEREA SUD.IT E.MAIL: tina@brucoli.it



JIB 34



PARTITA IVA 04249100720 - CODICE FISCALE BRC MHL 55B07 A662T - C.C.I.A.A. 302819 - ALBO AGENTI 6701

Noleggino Piattaforme Aeree

AEREA SUD di MICHELE BRUCOLI



VIALE TOMMASO COLUMBO, 17 - 70123 BARI

TEL. 080.5342454 - 080.5346061

FAX 080.5342441

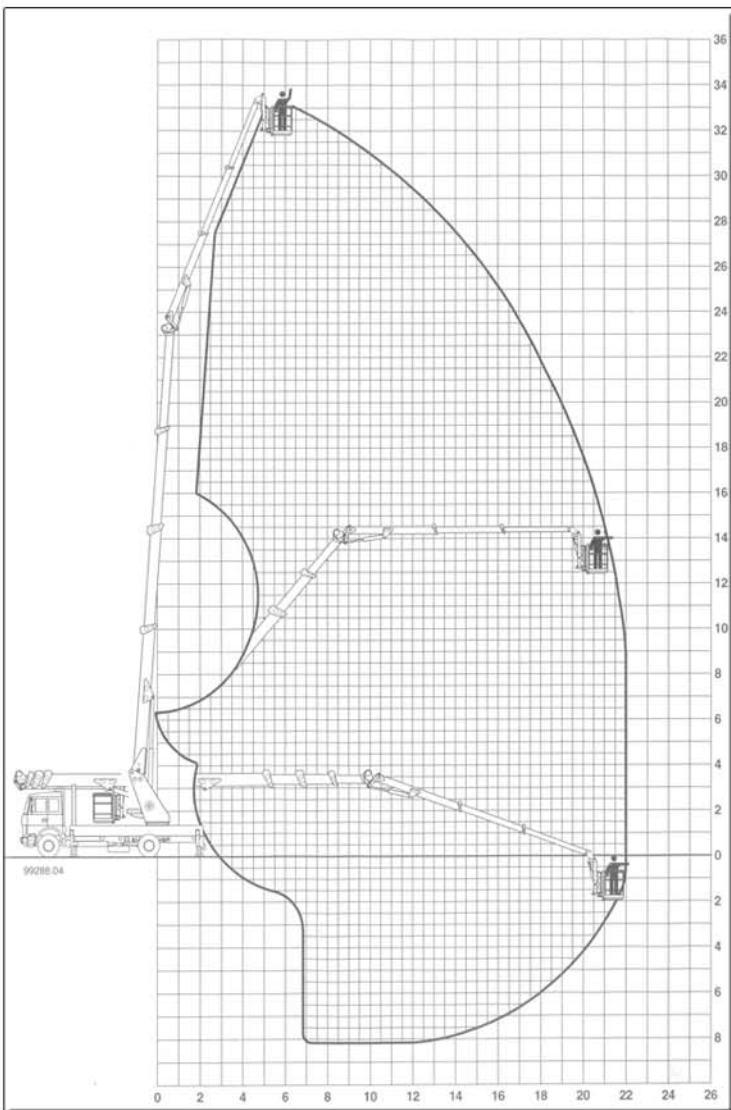
CELL. 3920619352

SITO INTERNET: WWW.AEREA SUD.IT E.MAIL: tina@brucoli.it

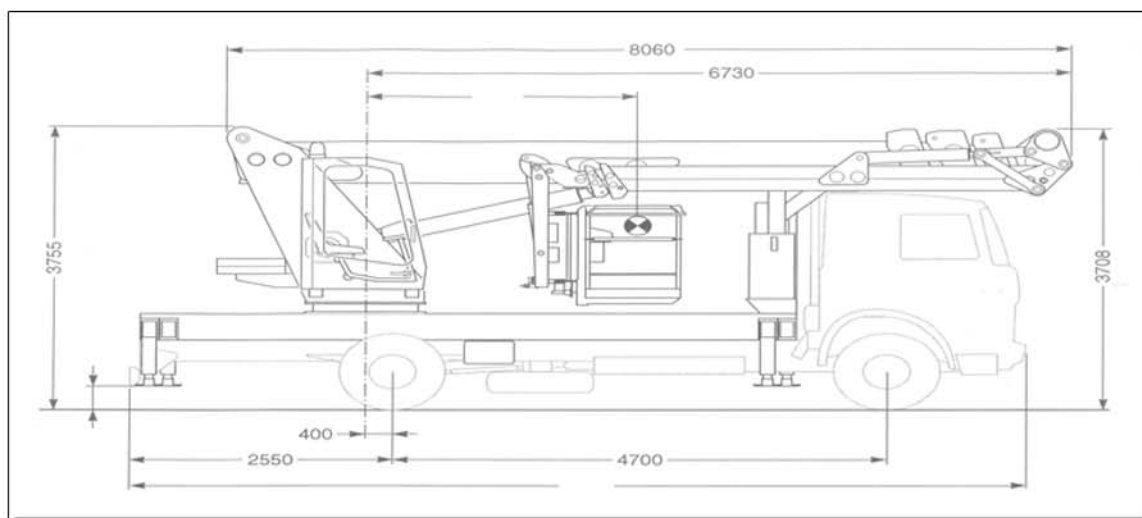


DIN EN ISO 9001
Certificato N° 71 100 D 107

JIB 34



• Altezza massima di lavoro	Maximum	Hauteur maximale de travail	m	34
• Sbraccio massimo in orizzontale	Maximum horizontal outreach	Déboîtement horizontal maximal	m	22
• Rotazione torretta (continui)	Turret rotation (continuous)	Rotation montante e (en continu)	°	360
• Rotazione navicella (destra/sinistra)	Cradle rotation (right/left)	Rotation nacelle droite/gauche	°	90
• Dimensioni navicella	Cradle dimensions	Dimensions nacelle		
Altezza	Height	Hauteur	mm	1220
Lunghezza	Length	Longueur	mm	2300-3250
Profondità	Depth	Profondeur	mm	900
Portata navicella	Cradle capacity	Portée nacelle	kg	200
Elementi telescopici del braccio	Telescopic boom extensions	N. bre d'éléments de la flèche télescopique		3
• Movimenti elettroidraulici proporzionali	Proportional electro-hydraulic movements	Mouvements électro-hydrauliques proportionnels		
• Impianto elettrico	Electric system	Circuit électrique	V	24
• Lunghezza massima	Maximum length	Longueur maximale	m	7,650
• Larghezza massima	Maximum width	Largeur maximale	m	2,450
• Peso ITALJIB 34	Weight ITALJIB 34	Poid ITALJIB 34	kg	10700
• Autocarro consigliato	Recommended truck	Camion conseillé		
Passo	Pitch	Empattement	mm	4700
Portata	Capacity	Débit	kg	18000



PARTITA IVA 04249100720 - CODICE FISCALE BRC MHL 55B07 A662T - C.C.I.A.A. 302819 - ALBO AGENTI 6701

Noleggino Piattaforme Aeree