

# AEREA SUD di MICHELE BRUCOLI



VIALE TOMMASO COLUMBO, 17 - 70123 BARI  
TEL. 080.5342454 - 080.5346061  
FAX 080.5342441  
CELL. 3920619352  
SITO INTERNET: WWW.AEREASUD.IT E.MAIL: tina@brucoli.it



## JIB 42



PARTITA IVA 04249100720 - CODICE FISCALE BRC MHL 55B07 A662T - C.C.I.A.A. 302819 - ALBO AGENTI 6701

## Noleggjo Piattaforme Aeree

# AEREA SUD di MICHELE BRUCOLI



VIALE TOMMASO COLUMBO, 17 - 70123 BARI

TEL. 080.5342454 - 080.5346061

FAX 080.5342441

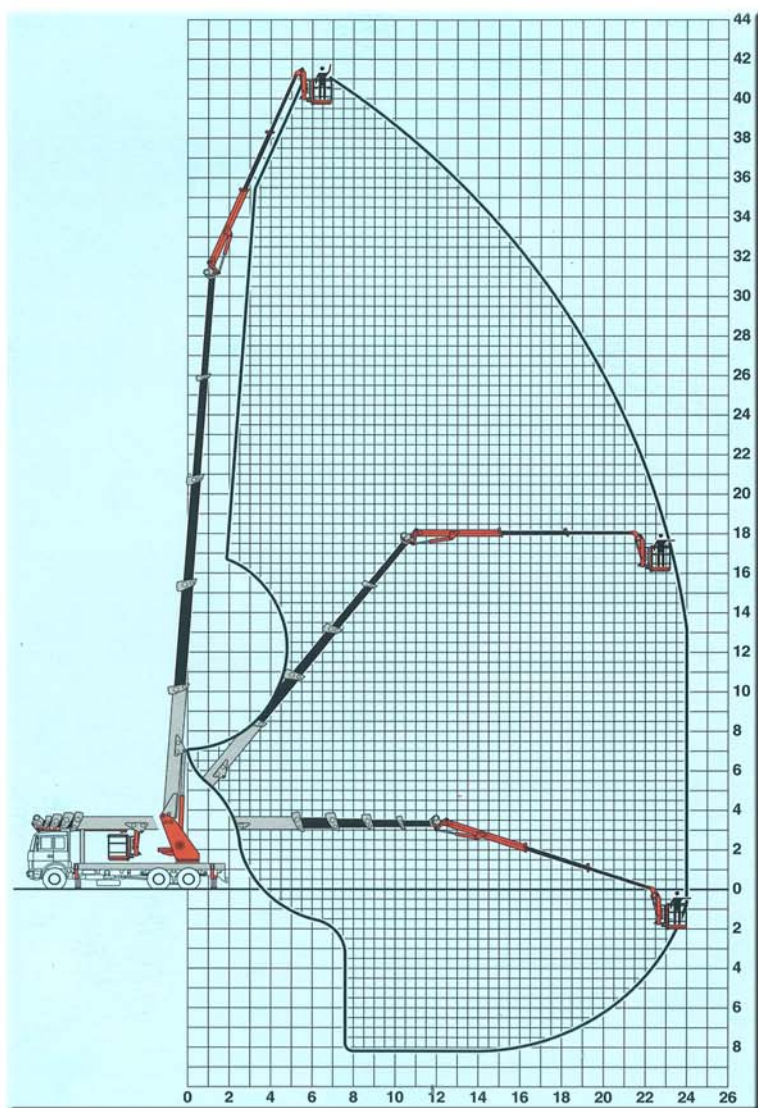
CELL. 3920619352

SITO INTERNET: WWW.AEREA SUD.IT E.MAIL: tina@brucoli.it



DIN EN ISO 9001  
Certificato N° 71 100 D 107

## JIB 42



**Braccio telescopico a più stadi**  
Multi stage telescopic arm  
Bras télescopique à plusieurs stades

**N° 4 stabilizzatori idraulici**  
No. 4 hydraulic stabilizers  
N. 4 stabilisateurs hydrauliques

**Valvola di blocco su tutti i cilindri**  
Lock valves on all cylinders  
Soupapes de blocage sur tous les cylindres

**Limitatore di sbarrico**  
Outreach limiting device  
Limiteur de débatement

**Discesa di emergenza con pompa a mano**  
Emergency descent with manual pump  
Descente de secours avec pompe à main

**Rotazione torretta 360°**  
360° continuous frame rotation  
Rotation tourelle 360° en continu

**Valvola di max sul circuito idraulico**  
Safety valves on hydraulic circuit  
Soupapes de sûreté sur le circuit hydraulique

**Freno idraulico sulla rotazione**  
Hydraulic brake on rotation  
Frein hydraulique sur la rotation

**Protezione termica sul circuito elettrico**  
Thermal protection on electrical circuit  
Protection thermique sur le circuit électrique

**Comandi delle funzioni principali sul pianale e sul cestello**  
Main function controls on flatbed and cradle  
Commandes des fonctions principales sur le plateau et dans la cabine

**Distributore su telaio, colonna, cestello**  
Distributors on chassis, column, cradle  
Distributeur sur châssis, colonne, cabine

**Altezza massima di lavoro**  
Maximum working height  
Hauteur maximum de travail

m  
41,5

**Peso attrezzatura smontata senza optional**  
Weight of dismantled rig, without optional extras  
Poids appareillage démonté, sans accessoires

Kg  
12500

**Sbraccio max di lavoro in orizzontale (tara permettendo)**  
Max. horizontal working range (tare permitting)  
Distance maximum de travail en horizontal (la tare le permettant)

m  
24

**Rotazione della navicella: 90° destra 90° sinistra**  
Basket rotation: 90° right 90° left  
Rotation de la nacelle: 90° droite 90° gauche

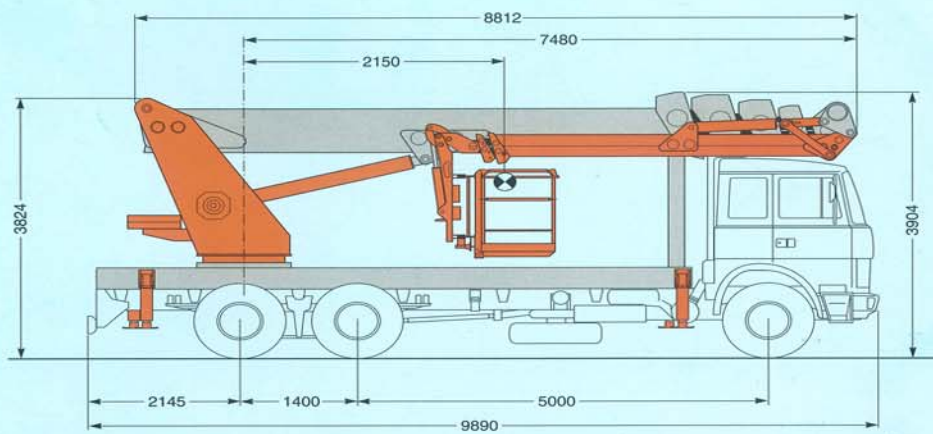
**AUTOCARRO CONSIGLIATO**  
CAMION ACONSEJADO  
CAMION CONSEILLÉ  
RECOMMENDED TRUCK

**PASSO**  
DISTANCIA EJES  
EMPATTEMENT  
WHEEL BASE

P.T.T. P.M.A.  
P.T.A.C. G.V.W.

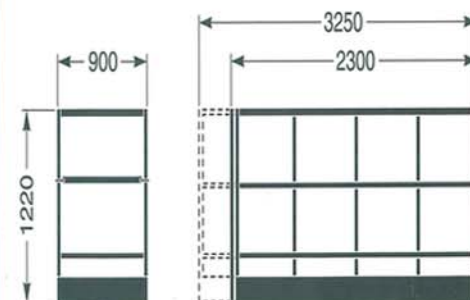
**24 ton**

**5000/1400 mm**



SCALA 1:65

**Cestello in ferro (dimensioni esterne)**  
Iron cradle (external dimensions)  
Cabine en fer (dim. est.)



PARTITA IVA 04249100720 - CODICE FISCALE BRC MHL 55B07 A662T - C.C.I.A.A. 302819 - ALBO AGENTI 6701

# Noleggino Piattaforme Aeree