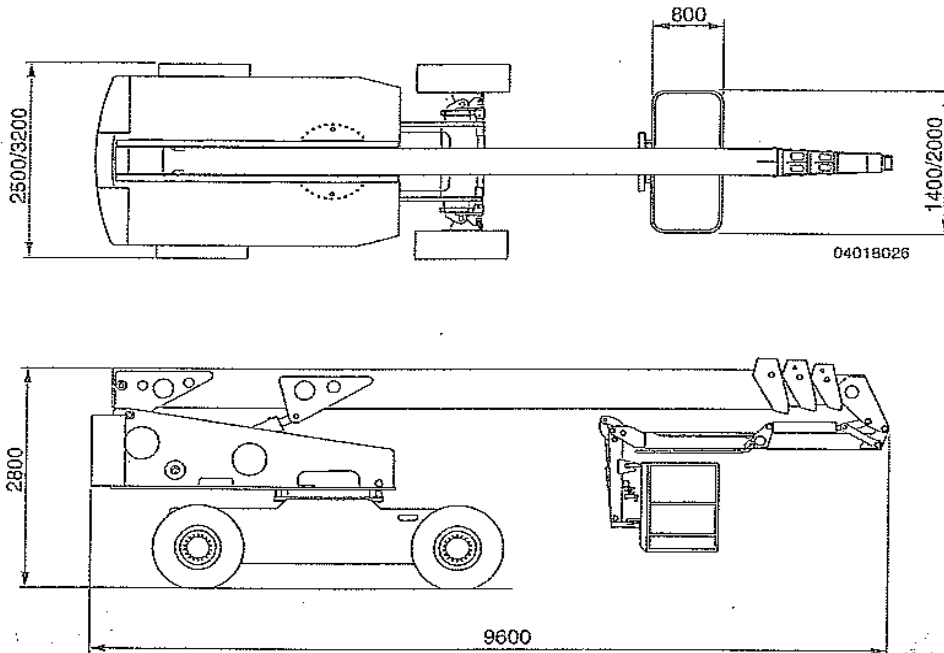


34 LJTE
DIMENSIONI DI INGOMBRO

34 LJTE
OVERALL DIMENSIONS



04018026

CARATTERISTICHE TECNICHE	
Altezza di lavoro	34 m
Altezza calpestio	32 m
Sbraccio laterale max.	26 m
Carico max. nel cestello	200 kg
Rotazione cestello	180°
Lunghezza jib	3,5 m
Lunghezza massima	9,6 m
Larghezza massima	2,5 / 3,2 m
Altezza a riposo	2,8 m
Interasse	3,1 m
Altezza da terra	0,4 m
Dimensione cestello	1,4/2,0x0,8 m
Velocità traslazione	0-5 km/h
Raggio di sterzata esterna	6,6 m
Rotazione torretta	360°
Rotazione della piattaforma	140°
Motore	58 kW
Batteria di trazione bienergetica	no
Comandi	Proporzionale
Carica batteria	Opzionale
Pendenza massima %	30/60
Pneumatici	pieno
Serbatoio idraulico	150 l
Serbatoio carburante	200 l
Peso totale	21000 kg
Asse oscillante attivo	no
Inclinazione massima	5°
Circuito elettrico	24 V
Batteria di avviamento	2x110 AH
Lavoro con vento a	45 km

SPECIFICATIONS	
Working height	34 m
Floor height	32 m
Max. side reach	26 m
Max. basket load	200 kg
Basket rotation	180°
Jib length	3.5 m
Maximum length	9.6 m
Maximum width	2.5 / 3.2 m
Height at rest	2.8 m
Axle base	3.1 m
Height from the ground	0.4 m
Basket dimensions	1.4/2.0x0.8 m
Movement speed	0-5 km/h
External turning radius	6.6 m
Turret rotation	360°
Platform rotation	140°
Motor	58 kW
Battery for dual-energy drive	no
Controls	Proportional
Battery charger	Optional
Maximum gradient %	30/60
Tires	solid
Hydraulic tank	150 l
Fuel tank	200 l
Total weight	21000 kg
Active oscillating shaft	no
Maximum inclination	5°
Electric circuit	24 V
Starter battery	2x110 AH
Work with wind at	45 km

34 LJTE
DIAGRAMMI DI CARICO

34 LJTE
LOAD DIAGRAMS

