

# AEREA SUD di MICHELE BRUCOLI



VIALE TOMMASO COLUMBO, 17 - 70123 BARI  
TEL. 080.5342454 - 080.5346061  
FAX 080.5342441  
CELL. 3920619352  
SITO INTERNET: WWW.AEREA SUD.IT E.MAIL: tina@brucoli.it



## Apollo 25.6



PARTITA IVA 04249100720 - CODICE FISCALE BRC MHL 55B07 A662T - C.C.I.A.A. 302819 - ALBO AGENTI 6701

# Noleggino Piattaforme Aeree

# AEREA SUD di MICHELE BRUCOLI



VIALE TOMMASO COLUMBO, 17 - 70123 BARI

TEL. 080.5342454 - 080.5346061

FAX 080.5342441

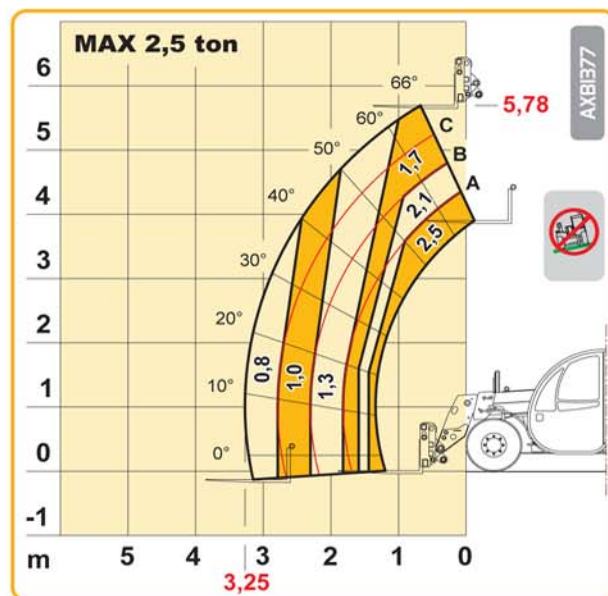
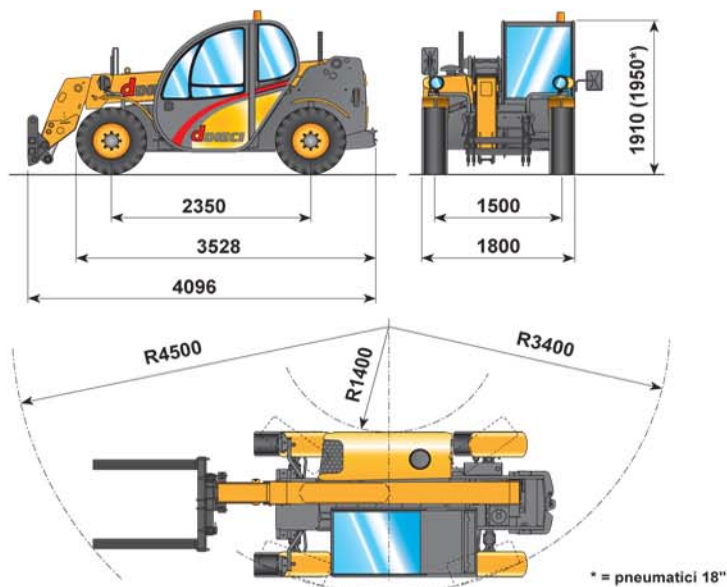
CELL. 3920619352

SITO INTERNET: WWW.AEREA SUD.IT E.MAIL: tina@brucoli.it



DIN EN ISO 9001  
Certificato N° 71 100 D 107

## Apollo 25.6



### PRESTAZIONI

Portata massima:..... 2.500 kg  
Portata a massima altezza su pneumatici:..... 1.700 Kg  
Portata al massimo sbraccio su pneumatici:..... 800 Kg  
Altezza massima sollevamento su pneumatici:..... 5,78 m  
Sbraccio massimo orizzontale:..... 3,25 m  
Sbraccio alla massima altezza:..... 0,67 m  
Angolo di brandeggio forche:..... 129°  
Forza di traino:..... 4.400 daN  
Pendenza massima superabile:..... 40 %  
Peso totale a vuoto: ..... 4.800 kg  
Velocità max:..... 26 km/h \*



### MOTORE

**MOTORE YANMAR 4TNV98 - 52 kW**  
Potenza netta massima:..... 52 kW (71 cv) a 2500 giri/min  
Tipo, iniezione:..... quattro tempi diesel, diretta  
Numero e disposizione cilindri:..... 4, verticali in linea  
Cilindrata:..... 3319 cm<sup>3</sup>  
Sistema di raffreddamento:..... liquido

**MOTORE YANMAR 4TNV98T - 62.5 kW**  
Potenza netta massima:..... 62.5 kW (85 cv) a 2500 giri/min  
Tipo, iniezione:..... quattro tempi diesel, diretta  
Numero e disposizione cilindri:..... 4, verticali in linea  
Cilindrata:..... 3319 cm<sup>3</sup> - Turbo compressore  
Sistema di raffreddamento:..... liquido



### TRASMISSIONE

Trasmissione:..... idrostatica con pompa a portata variabile  
Motore idraulico:..... a variazione automatica  
Inversione:..... elettro - idraulica  
Pedale inching per avanzamento controllato.



### RIFORMIMENTI (Litri)

Serbatoio idraulico:..... 70  
Serbatoio gasolio:..... 80



### IMPIANTO IDRAULICO

Pompa ad ingranaggi con portata a max. regime:..... 80 lt/1'  
Pressione max di esercizio:..... 200 bar  
Comando distributore con joystick:..... 3 in 1



### DISPOSITIVI DI SERIE

Dispositivo antiribaltamento con blocco movimenti aggravanti.  
Presa idraulica per eventuali accessori su testa braccio.  
Cabina chiusa insonorizzata omologata ROPS - FOPS,  
con riscaldamento.  
Differenziale autobloccante ponte anteriore.



### PONTI DIFFERENZIALI

Assali sterzanti:..... 2, con 4 riduttori epicicloidali  
Tipi di sterzata:..... 4 ruote / trasversale / 2 ruote  
Assale anteriore:..... rigido  
Assale posteriore:..... oscillante  
Frenatura di servizio:..... a bagno d'olio sull' asse anteriore.  
Frenatura di stazionamento ad azionamento negativo.



### PNEUMATICI

Pneumatici:..... 12 - 16.5  
Alternativa:..... 12.0/75 - 18



### OPTIONAL E ACCESSORI

Optional e Accessori:..... vedi catalogo particolare.

PARTITA IVA 04249100720 - CODICE FISCALE BRC MHL 55B07 A662T - C.C.I.A.A. 302819 - ALBO AGENTI 6701

# Noleggino Piattaforme Aeree