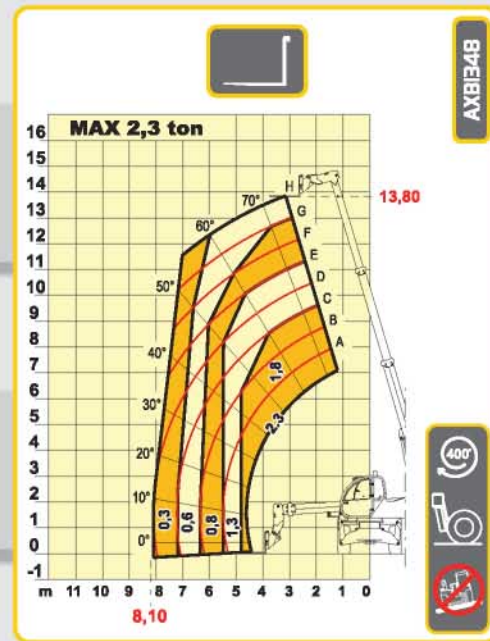
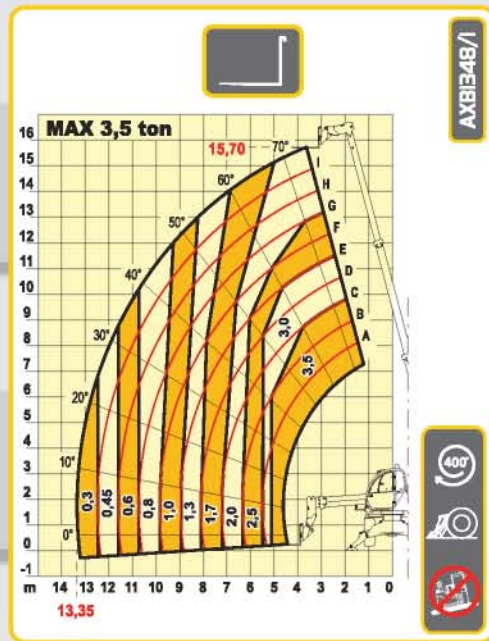
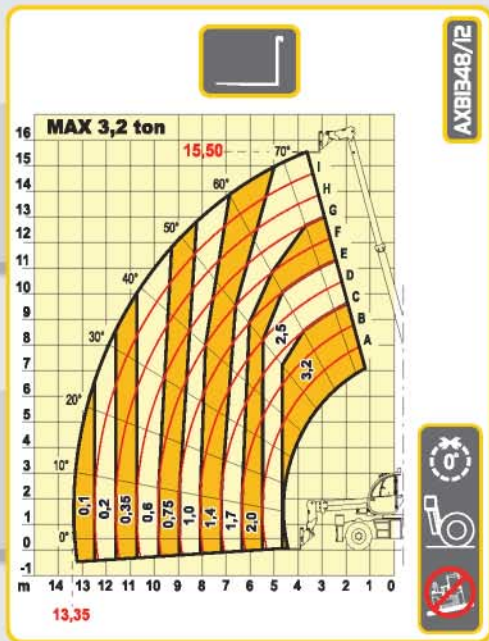


**Pegasus 35.16**

# Pegasus 35.16



## PRESTAZIONI

- Portata massima: 3.500 kg
- Portata a massima altezza su stabilizzatori: 2.000 kg
- Portata a massima altezza su pneumatici: 1.700 kg
- Portata al massimo sbraccio su stabilizzatori: 300 kg
- Portata al massimo sbraccio su pneumatici: 300 kg
- Altezza massima sollevamento su stabilizzatori: 15,70 m
- Altezza massima sollevamento su pneumatici: 13,80 m
- Sbraccio massimo orizzontale: 13,35 m
- Sbraccio alla massima altezza: 3,70 m
- Angolo di brandeggio forche: 134°
- Forza di strappo: 5.700 daN
- Forza di traino: 7.300 daN
- Pendenza massima superabile: 40 %
- Peso totale a vuoto: 13.100 kg
- Velocità max: 30 km/h

## TRASMISSIONE

- Trasmissione: Idrostatica con pompa a portata variabile
- Motore idraulico: a variazione automatica
- Inversione: elettro - idraulica
- Pedale inching per avanzamento controllato.
- Cambio a 2 velocità servocomandato.

## IMPIANTO IDRAULICO

- Pompa ad ingranaggi con portata a max. regime: 100 lt/1'
- Pressione max di esercizio: 230 bar
- Comando distributore con joystick: 5 in 1 proporzionale

## PONTI DIFFERENZIALI

- Assali sterzanti: 2, con riduttori epicicloidali
- Tipi di sterzata: 4 ruote / trasversale / 2 ruote
- Assale anteriore: livellante
- Assale posteriore: oscillante (bloccabile)
- Frenatura di servizio: a bagno d'olio sulle 4 ruote con impianto idraulico sdoppiato e servofreno
- Frenatura di stazionamento ad azionamento negativo

## MOTORE

- IVECO NEF F4GE0454A - TC - 74 kW
- Potenza netta massima: 74 kW (102 cv) a 2300 giri/min
- Principio di funzione: quattro tempi diesel
- Numero e disposizione cilindri: 4, verticali in linea
- Cilindrata: 4485 cm<sup>3</sup> - Turbo compressore
- Sistema di raffreddamento: liquido

## RIFORMIMENTI (Litri)

- Impianto idraulico (totale): 245
- Serbatoio gasolio: 126

## DISPOSITIVI DI SERIE

- Movimenti idraulici con distributore proporzionale.
- Dispositivo antiribaltamento con blocco movimenti aggravanti.
- Rotazione 400° della torretta.
- Blocco oscillazione ponte posteriore.
- Presca idraulica per eventuali accessori su testa braccio.
- Cabina chiusa insonorizzata omologata FOPS, con riscaldamento.
- Piedi stabilizzatori.

## PNEUMATICI

- Pneumatici: 16/70/20"

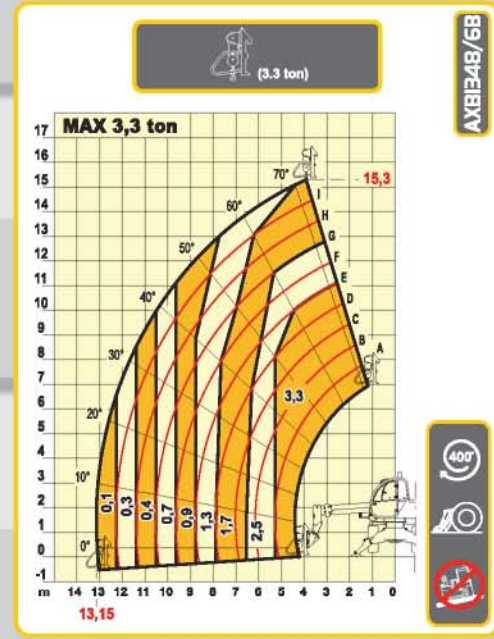
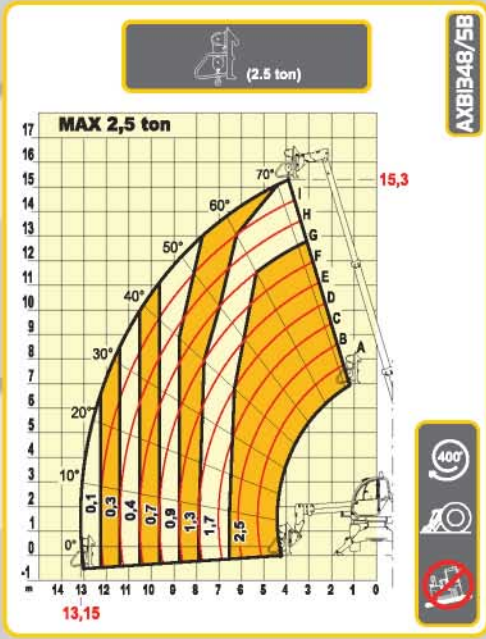
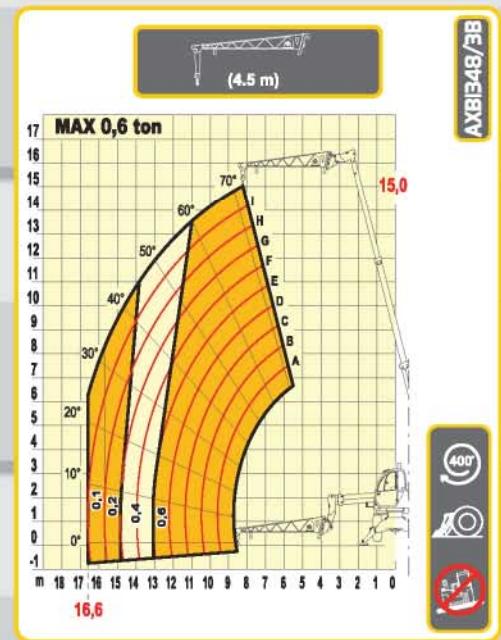
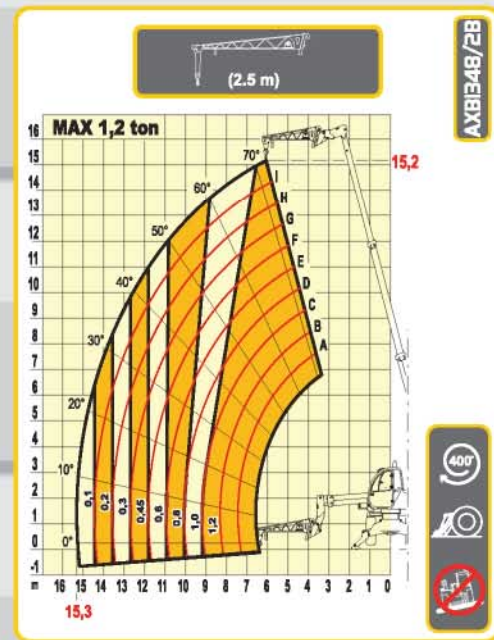
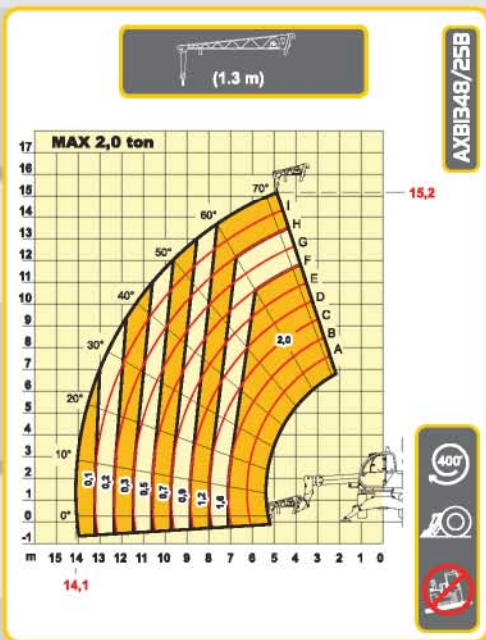
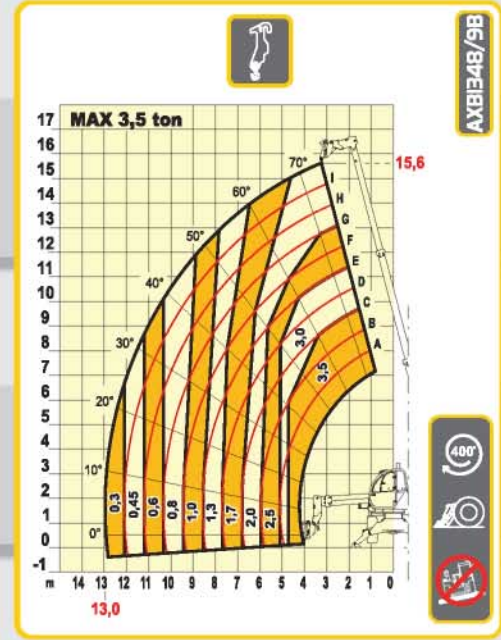
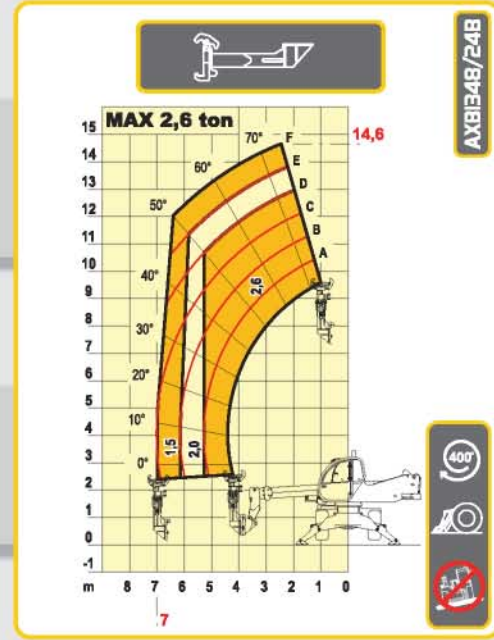
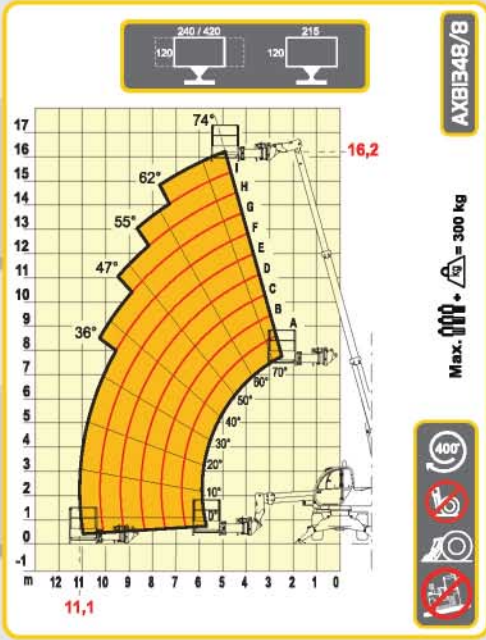
## OPTIONAL E ACCESSORI

- Optional e Accessori: vedi catalogo particolare

### LEGENDASIMBOLI

Braccetto negativo	Cestello trilaterale estensibile	Prolunga a traliccio (misure)	Braccetto Posacentine	Rotazione continua	Posizione frontale	Stabilizzatori alzati	Forche
Braccetto positivo	Cestello trilaterale fisso	Argano (portata)	Gancio per piastra portaforche	Rotazione non continua	Vietato lavorare su pneumatici	Stabilizzatori abbassati	DIVIETO di manovra con macchina NON livellata

# Attrezzature



# Pegasus 35.16

