

# AEREA SUD di MICHELE BRUCOLI



VIALE TOMMASO COLUMBO, 17 - 70123 BARI

TEL. 080.5342454 - 080.5346061

FAX 080.5342441

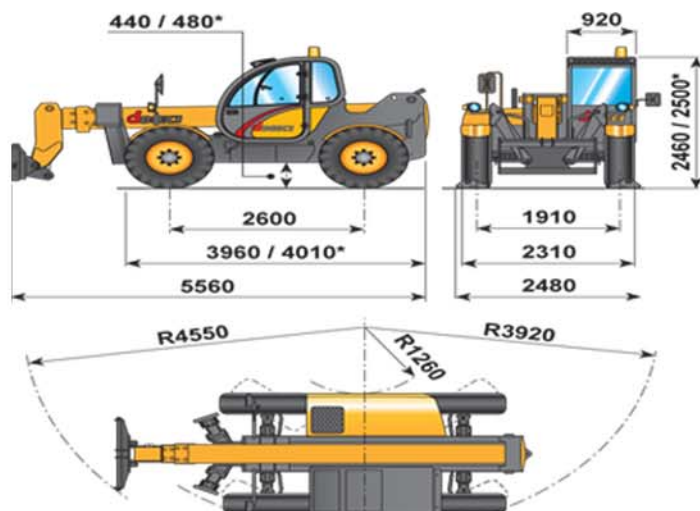
CELL. 3920619352

SITO INTERNET: WWW.AEREA SUD.IT E.MAIL: tina@brucoli.it



DIN EN ISO 9001  
Certificato N° 71 100 D 107

## Runner 40.13



PARTITA IVA 04249100720 - CODICE FISCALE BRC MHL 55B07 A662T - C.C.I.A.A. 302819 - ALBO AGENTI 6701

# Noleggino Piattaforme Aeree

# AEREA SUD di MICHELE BRUCOLI



VIALE TOMMASO COLUMBO, 17 - 70123 BARI

TEL. 080.5342454 - 080.5346061

FAX 080.5342441

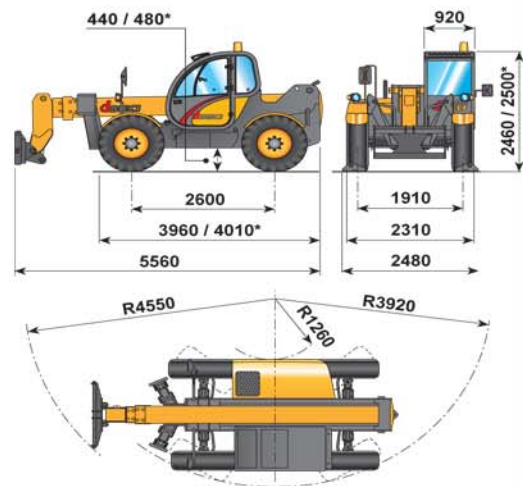
CELL. 3920619352

SITO INTERNET: WWW.AEREA SUD.IT E.MAIL: tina@brucoli.it

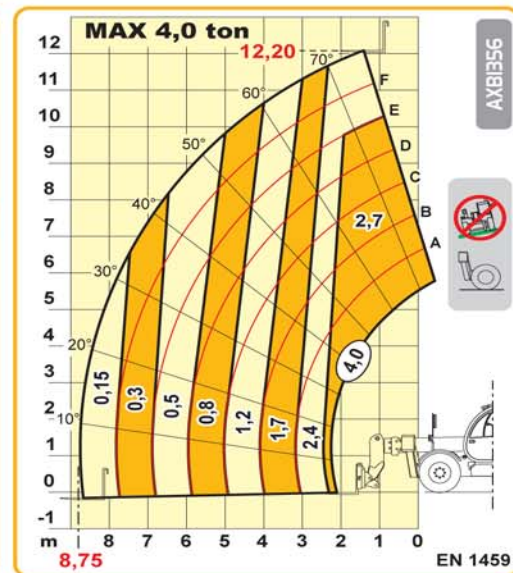
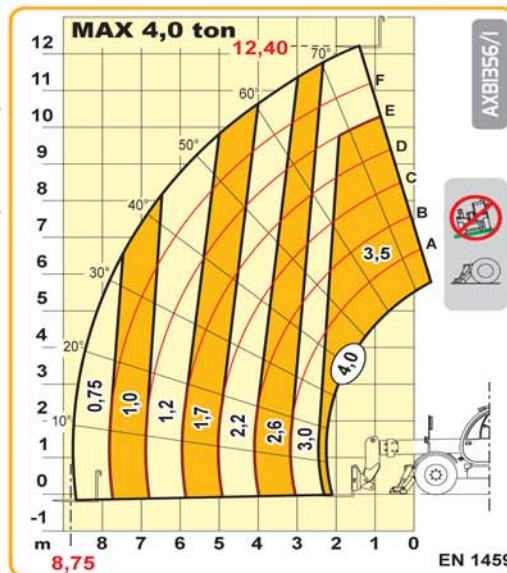


DIN EN ISO 9001  
Certificato N° 71 100 D 107

## Runner 40.13



\* = ruota 24"



### PRESTAZIONI

Portata massima:	4.000 kg
Portata a massima altezza su stabilizzatori:	3.000 kg
Portata a massima altezza su pneumatici:	2.400 kg
Portata al massimo sbraccio su stabilizzatori:	750 kg
Portata al massimo sbraccio su pneumatici:	150 kg
Altezza massima sollevamento:	12,40 m
Sbraccio massimo orizzontale:	8,75 m
Sbraccio alla massima altezza:	1,40 m
Angolo di brandeggio forche:	134°
Forza di strappo:	5.700 daN
Forza di traino:	7.300 daN
Pendenza massima superabile:	40 %
Peso totale a vuoto:	10.100 kg
Velocità max:	30 km/h

(a richiesta 40 km/h per TC e TA)



### TRASMISSIONE

Trasmissione: idrostatica con pompa a portata variabile  
Motore idraulico: a variazione automatica  
Inversione: elettro - idraulica  
Pedale inching per avanzamento controllato.  
Cambio a 2 velocità servocomandato.



### IMPIANTO IDRAULICO

Pompa ad ingranaggi con portata a max. regime: 100 lt/1'  
Pressione max di esercizio: 230 bar  
Comando distributore con joystick: 3 in 1



### PONTI DIFFERENZIALI

Assali sterzanti: 2, con riduttori epicicloidali  
Tipi di sterzata: 4 ruote / trasversale / 2 ruote  
Assale anteriore: rigido (a richiesta livellante)  
Assale posteriore: oscillante  
Frenatura di servizio: a bagno d'olio sulle 4 ruote con impianto idraulico sdoppiato



### MOTORE

**MOTORE IVECO NEF - TA - 74 kW**  
Potenza netta massima: 74 kW (101 cv) a 2200 giri/min  
Principio di funzione: quattro tempi diesel  
Numero e disposizione cilindri: 4, verticali in linea  
Cilindrata: 4485 cm<sup>3</sup> - Turbo compressore aftercooler  
Sistema di raffreddamento: liquido

**MOTORE IVECO NEF - TA - 93 kW**  
Potenza netta massima: 93 kW (127 cv) a 2200 giri/min  
Principio di funzione: quattro tempi diesel  
Numero e disposizione cilindri: 4, verticali in linea  
Cilindrata: 4485 cm<sup>3</sup> - Turbo compressore aftercooler  
Sistema di raffreddamento: liquido



### RIFORMIMENTI (Litri)

Impianto idraulico (totale): 168  
Serbatoio gasolio: 105



### DISPOSITIVI DI SERIE

Dispositivo antiribaltamento con blocco movimenti aggravanti.  
Stabilizzatori a ribaltamento idraulico indipendente.  
Presa idraulica per eventuali accessori su testa braccio.  
Cabina chiusa insonorizzata omologata ROPS - FOPS, con riscaldamento.  
Differenziale autobloccante ponte anteriore (limited slip 45%).



### PNEUMATICI

Pneumatici: 16/70x20" MPT04  
Alternativa: 405/70x24" MPT04



### OPTIONAL E ACCESSORI

Optional e Accessori: vedi catalogo particolare

PARTITA IVA 04249100720 - CODICE FISCALE BRC MHL 55B07 A662T - C.C.I.A.A. 302819 - ALBO AGENTI 6701

# Noleggio Piattaforme Aeree