

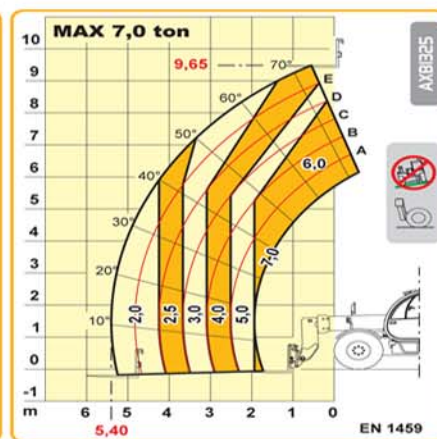
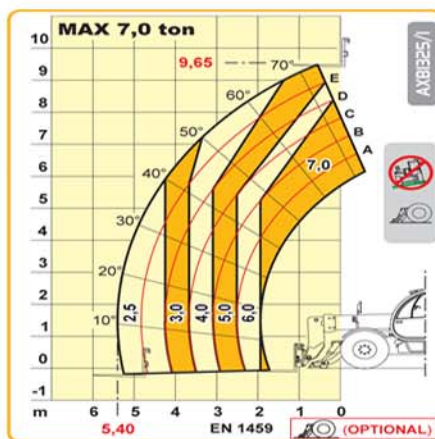
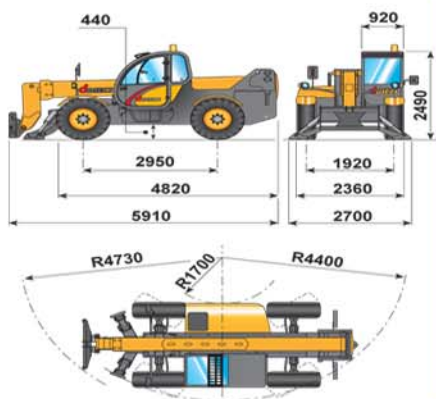
AEREA SUD di MICHELE BRUCOLI



VIALE TOMMASO COLUMBO, 17 - 70123 BARI
 TEL. 080.5342454 - 080.5346061
 FAX 080.5342441
 CELL. 3920619352
 SITO INTERNET: WWW.AEREASUD.IT E.MAIL: tina@brucoli.it



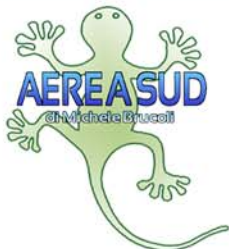
Samson 70.10



PARTITA IVA 04249100720 - CODICE FISCALE BRC MHL 55B07 A662T - C.C.I.A.A. 302819 - ALBO AGENTI 6701

Noleggjo Piattaforme Aeree

AEREA SUD di MICHELE BRUCOLI



VIALE TOMMASO COLUMBO, 17 - 70123 BARI

TEL. 080.5342454 - 080.5346061

FAX 080.5342441

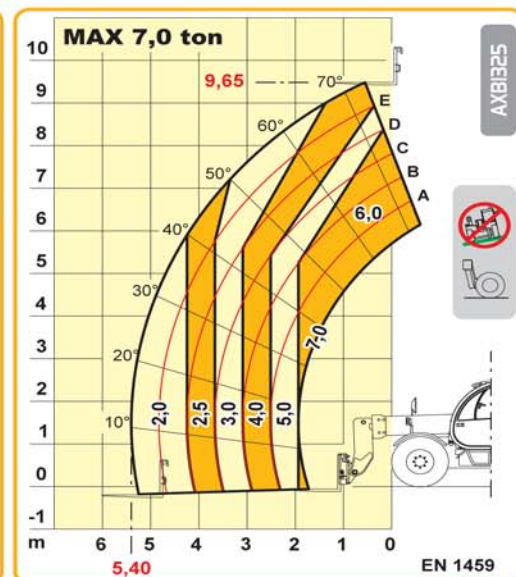
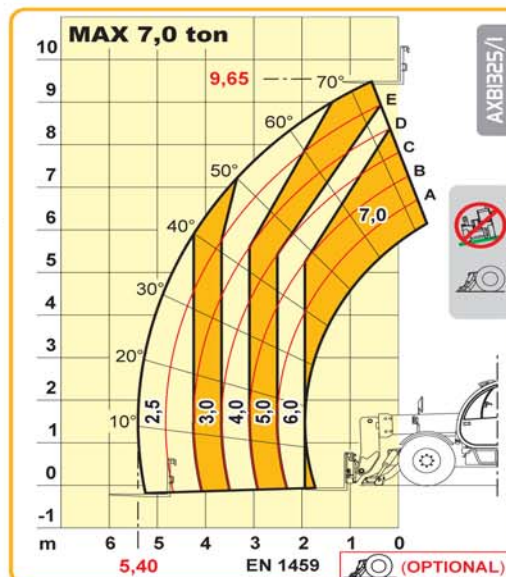
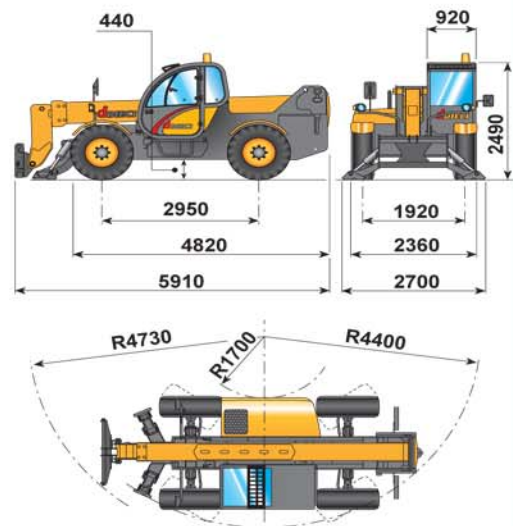
CELL. 3920619352

SITO INTERNET: WWW.AEREA SUD.IT E.MAIL: tina@brucoli.it



DIN EN ISO 9001
Certificato N° 71 100 D 107

Samson 70.10



PRESTAZIONI

Portata massima:	7.000 kg
Portata a massima altezza su stabilizzatori (optional):	5.000 kg
Portata a massima altezza su pneumatici:	4.000 kg
Portata al massimo sbraccio su stabilizzatori (optional):	2.500 kg
Portata al massimo sbraccio su pneumatici:	2.000 kg
Altezza massima sollevamento su stabilizzatori (optional):	9,65 m
Altezza massima sollevamento su pneumatici:	9,65 m
Sbraccio massimo orizzontale:	5,40 m
Sbraccio alla massima altezza:	0,70 m
Angolo di brandeggio forche:	134°
Forza di strappo:	5.700 daN
Forza di traino:	7.300 daN
Pendenza massima superabile:	40 %
Peso totale a vuoto:	11.300 kg
Velocità max:	30 km/h

(a richiesta 40 km/h per TA)



TRASMISSIONE

Trasmissione: idrostatica con pompa a portata variabile
Motore idraulico: a variazione automatica
Inversione: elettro - idraulica
Pedale inching per avanzamento controllato.
Cambio a 2 velocità servocomandato.



IMPIANTO IDRAULICO

Pompa ad ingranaggi con portata a max. regime: 100 lt/1'
Pressione max di esercizio: 230 bar
Comando distributore con joystick: 3 in 1



PONTI DIFFERENZIALI

Assali sterzanti: 2, con riduttori epicicloidali
Tipi di sterzata: 4 ruote / trasversale / 2 ruote
Assale anteriore: rigido (a richiesta livellante)
Assale posteriore: oscillante
Frenatura di servizio: a bagno d'olio sulle 4 ruote con impianto idraulico sdoppiato e servofreno
Frenatura di stazionamento: ad azionamento negativo



MOTORE

MOTORE IVECO NEF - TA - 74 kW
Potenza netta massima: 74 kW (101 cv) a 2200 giri/min
Principio di funzione: quattro tempi diesel
Numero e disposizione cilindri: 4, verticali in linea
Cilindrata: 4485 cm³ - Turbo compressore aftercooler
Sistema di raffreddamento: liquido

MOTORE IVECO NEF - TA - 93 kW
Potenza netta massima: 93 kW (127 cv) a 2200 giri/min
Principio di funzione: quattro tempi diesel
Numero e disposizione cilindri: 4, verticali in linea
Cilindrata: 4485 cm³ - Turbo compressore aftercooler
Sistema di raffreddamento: liquido



RIFORMIMENTI (Litri)

Impianto idraulico (totale): 160
Serbatoio gasolio: 105



DISPOSITIVI DI SERIE

Dispositivo antiribaltamento con blocco movimenti aggravanti.
Presa idraulica per eventuali accessori su testa braccio.
Cabina chiusa insonorizzata omologata ROPS - FOPS, con riscaldamento.
Differenziale autobloccante ponte anteriore (limited slip 45%).



PNEUMATICI

Pneumatici: 18/22,5" - PR 20



OPTIONAL E ACCESSORI

Optional e Accessori: vedi catalogo particolare

PARTITA IVA 04249100720 - CODICE FISCALE BRC MHL 55B07 A662T - C.C.I.A.A. 302819 - ALBO AGENTI 6701

Noleggio Piattaforme Aeree