

AEREA SUD di MICHELE BRUCOLI



VIALE TOMMASO COLUMBO, 17 - 70123 BARI

TEL. 080.5342454 - 080.5346061

FAX 080.5342441

CELL. 3920619352

SITO INTERNET: WWW.AEREASUD.IT E.MAIL: tina@brucoli.it



DIN EN ISO 9001
Certificato N° 71 100 D 107

MT500 T (Max capacity: 800 Kg)



PARTITA IVA 04249100720 - CODICE FISCALE BRC MHL 55B07 A662T - C.C.I.A.A. 302819 - ALBO AGENTI 6701

Noleggino Piattaforme Aeree

AEREA SUD di MICHELE BRUCOLI

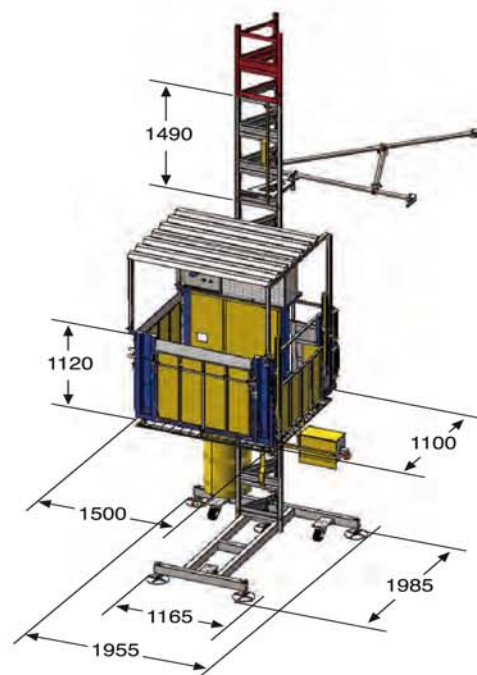
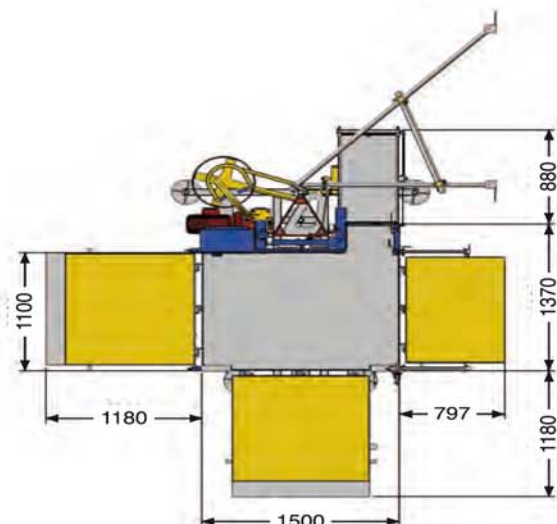


VIALE TOMMASO COLUMBO, 17 - 70123 BARI
 TEL. 080.5342454 - 080.5346061
 FAX 080.5342441
 CELL. 3920619352
 SITO INTERNET: WWW.AEREASUD.IT E.MAIL: tina@brucoli.it



MT500 T (Max capacity: 800 Kg)

Piattaforma di trasporto porta materiali e porta persone
Transport platform for people and material



DATI TECNICI	TECHNICAL DATA	DONNÉES TECHNIQUES	ТЕХНИЧЕСКИЕ ДАННЫЕ	
Dimensione cesta	Cage dimensions	Dimensions cabine	Размеры кабины	1500 mm x 1100 mm x 1120 mm *
Dimensioni dell'unità di base	Base unit dimensions	Encombrement	Размеры базы	1985 mm x 1955 mm
Peso traliccio	Trellis weight	Poids pylône	Вес секции	41 kg
Velocità di sollevamento	Lifting speed	Vitesse de levage	Скорость подъема	12 m/min
Massima altezza ancorata	Max anchored height	Hauteur max avec ancrages	Мах. высота с анкерными креплениями	60 m
Tensione di alimentazione	Supply voltage	Tension d'alimentation	Напряжение питания	400/50 Hz
Interruttore protezione linea	Protection switch	Interrupteur de protection	Защитный выключатель линии	16 A
Potenza servizio continuo	Power of the motors	Puissance moteur	Мощность двигателя	1 x 2,2 kW
Corrente di spunto	Starting current	Ampérage au démarrage	Сила тока	56 A
Minima potenza di linea consigliata	Suggested minimum line power	Min. puissance de ligne conseillée	Минимальная рекомендуемая мощность линия	3 kW

* Per dimensioni diverse, contattare il costruttore - Please contact the manufacturer for different size
 * Contactez le fabricant pour les différentes tailles - Связаться с производителем для других размеров

PARTITA IVA 04249100720 - CODICE FISCALE BRC MHL 55B07 A662T - C.C.I.A.A. 302819 - ALBO AGENTI 6701

Noleggio Piattaforme Aeree