

# AEREA SUD di MICHELE BRUCOLI



VIALE TOMMASO COLUMBO, 17 - 70123 BARI  
TEL. 080.5342454 - 080.5346061  
FAX 080.5342441  
CELL. 3920619352

SITO INTERNET: WWW.AEREA SUD.IT E.MAIL: tina@brucoli.it



## AUTOSCALA



PARTITA IVA 04249100720 - CODICE FISCALE BRC MHL 55B07 A662T - C.C.I.A.A. 302819 - ALBO AGENTI 6701

## Noleggino Piattaforme Aeree



VIALE TOMMASO COLUMBO, 17 - 70123 BARI

TEL. 080.5342454 - 080.5346061

FAX 080.5342441

CELL. 3920619352

SITO INTERNET: WWW.AEREA SUD.IT E.MAIL: tina@brucoli.it



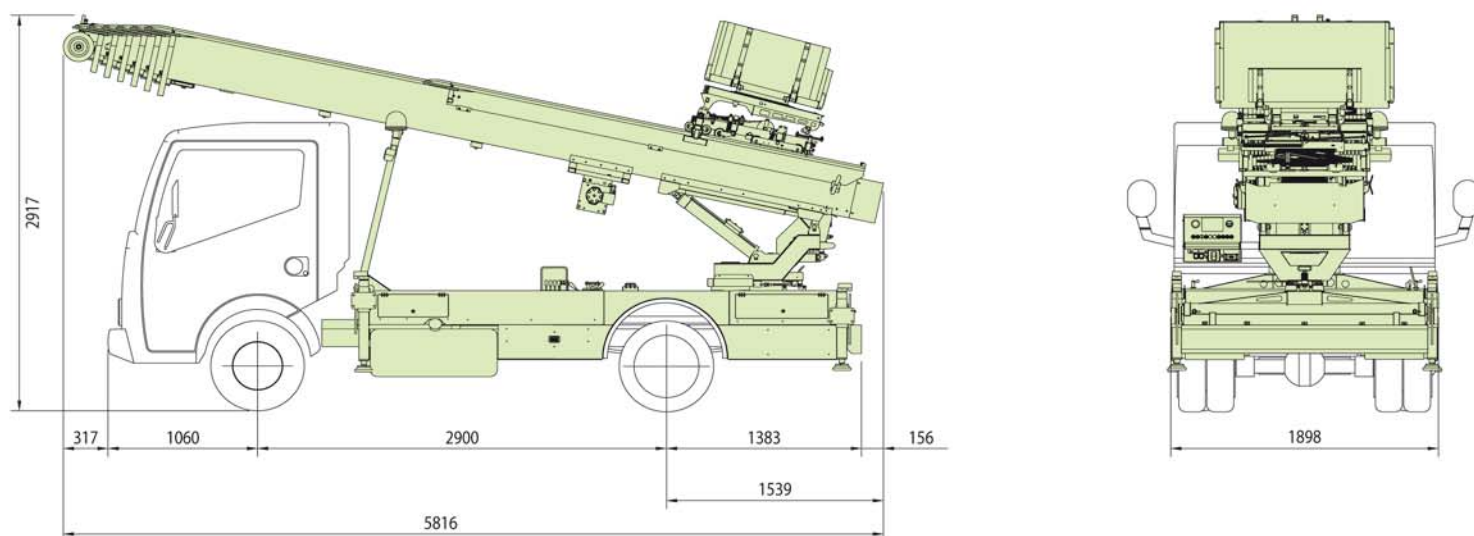
DIN EN ISO 9001  
Certificato N° 71 100 D 107

## SCHEDA TECNICA PRATIKA 310 EV\*

## AUTOSCALA

• Rumorosità estremamente contenuta • Pacco scala sfilabile in 7 elementi • **Dimensione primo profilo 372 mm che conferisce un'elevata rigidità per una maggiore affidabilità di carico** • Eccellente stabilità e manovrabilità • Fine corsa di sicurezza • Avvisatori acustici di sicurezza • Totale assenza di emissioni inquinanti • **Risparmio annuo del 40% sui costi di manutenzione** • Velocità di funzionamento fino a 52 m/min • **Alimentazione a batterie con 2 circuiti indipendenti che garantiscono l'autonomia in ogni situazione** • Display a cristalli liquidi e comandi idraulici • Trave a sezione esagonale con piedino snodabile in teflon • Ralla a perno con ghiera di bloccaggio • **Motore con recupero d'energia in fase di discesa carrello** • Numerosi vani porta oggetti • Grande pianale di carico

### DIMENSIONI



\* Allestita su Nissan Cabstar

### PRESTAZIONI

Lunghezza pacco scala chiuso	5,4 m
Lunghezza pacco scala esteso	31 m
Altezza massima in punta	2,91 m
Lunghezza elevatore	5,66 m
Angolo di lavoro	35° / 90°
Portata massima	300 kg
Velocità carrello	52 m/min
Peso totale	3,5 t