

AEREA SUD di MICHELE BRUCOLI



VIALE TOMMASO COLUMBO, 17 - 70123 BARI
TEL. 080.5342454 - 080.5346061
FAX 080.5342441
CELL. 3920619352
SITO INTERNET: WWW.AEREASUD.IT E.MAIL: tina@brucoli.it



IVECO DAILY GRU EFFER



PARTITA IVA 04249100720 - CODICE FISCALE BRC MHL 55B07 A662T - C.C.I.A.A. 302819 - ALBO AGENTI 6701

Noleggino Piattaforme Aeree



VIALE TOMMASO COLUMBO, 17 - 70123 BARI
 TEL. 080.5342454 - 080.5346061
 FAX 080.5342441
 CELL. 3920619352

SITO INTERNET: WWW.AEREA SUD.IT E.MAIL: tina@brucoli.it

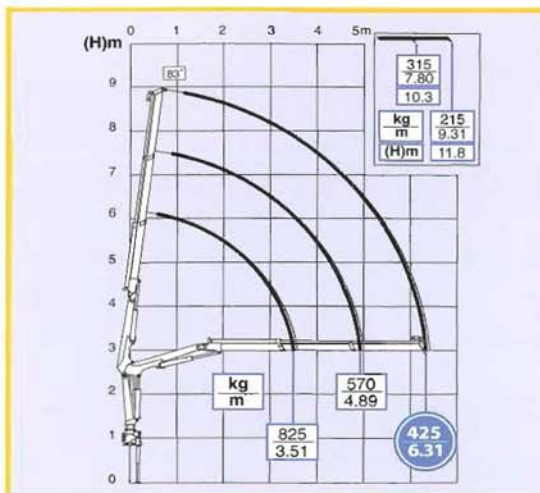


DIN EN ISO 9001
 Certificato N° 71 100 D 107

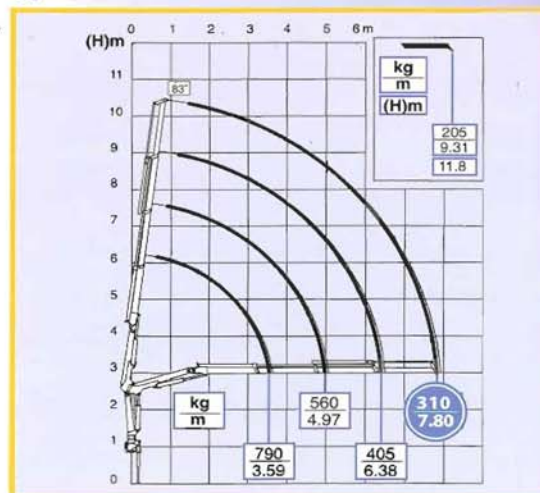
IVECO DAILY GRU' EFFER



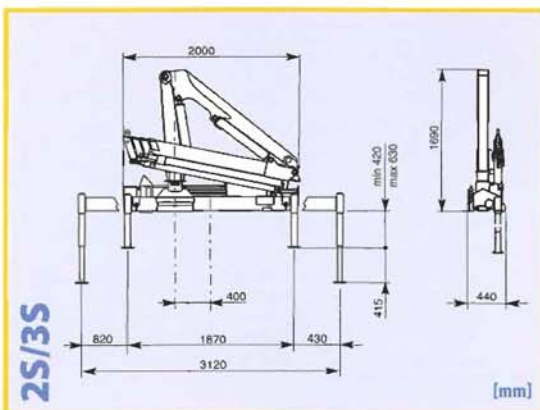
25



35



DIMENSIONI DI INGOMBRO / DIMENSIONES TOTALES / EINBAUMASSEN



GRU PROGETTATA SECONDO NORME UNI EN 12999 / H1 B3
 ATENCIÓN: Le versioni di stile e le attrezzature riportate nel diploant non sono esclusive. Per i dati completi fare riferimento alle Info-Tech disponibili presso il concessionario di zona o scaricabili dal sito www.effer.it. Alcune delle immagini riportate nel diploant possono rappresentare gru con dotazioni non di serie. Per maggiori informazioni sulle configurazioni di macchina disponibili si rimanda alle Info-Tech. Capacità di sollevamento secondo potenza massima della gru. La stabilità dell'autocarro può richiedere il declassamento. Per maggiori dettagli tecnici sulle prestazioni e condizioni di utilizzo si rimanda alle Info-Tech.
 ATENCIÓN: In seguito ad aggiornamenti tecnici i dati indicati possono subire modifiche.

GRU DISEÑADA SEGUN LAS NORMAS UNI EN 12999 / H1 B3
 ATENCIÓN: Los modelos de extensiones y los equipamientos ilustrados en el folleto no son exhaustivos. Des modificaciones técnicas pueden modificar los datos mencionados. Para los datos completos remitirse a Info-Tech disponibles en el concesionario Effer de zona o descargados del sitio Web www.effer.it. Algunas de las imágenes contenidas en el folleto pueden representar grúas con dotaciones que no son de serie. Capacidad de elevación según la potencia máxima de la grúa. La estabilidad del camión puede requerir el declassamiento. Para mayores detalles técnicos sobre las prestaciones y las condiciones de uso, remitirse a Info-Tech.
 ATENCIÓN: A causa de actualizaciones técnicas, los datos indicados pueden sufrir modificaciones.

KRANENTWURF LAUT UNI EN 12999 / H1 B3 VORSCHRIFTEN
 NOTE: Die hier veranschaulichten Ausführungen von Ausschüssen und Zubehör zeigen die ganze Produktpalette nicht. Für die fehlenden technischen Daten wenden Sie sich bitte an Ihren Effer-Vertreter oder besuchen Sie bitte die Website www.effer.it. In einigen Fällen können besondere Konfigurationen oder Ausstattungen abgebildet sein, die als Standardausstattung nicht lieferbar sind. Für weitere Informationen wenden Sie bitte an Info-Tech. Die Traglasten wurden anhand der max. Hubleistung des Krans berechnet. Aus Standardkonfigurationen können es notwendig sein, die Traglastkapazitäten zu verkleinern. Berechnen Sie sich bitte auf dem "Info-Tech" Abschnitte für zusätzliche Auskünfte über Leistungen und Betrieb des Gerätes.
 NOTE: Die angeführten Daten können wegen technischer Änderungen modifiziert werden.

Potenza e leggerezza
 L'accurata progettazione del profilo dei bracci, abbinata all'uso di acciaio ad alta resistenza, consente di ottenere un rapporto potenza/peso ai vertici della categoria. Nel montaggio su veicoli da 35 quintali rimane una portata residua significativa anche montando un ribaltabile.

Potencia y ligereza
 El diseño minucioso del perfil de los brazos, unido al uso de acero de alta resistencia permite obtener una relación potencia/peso entre las mejores del mercado. En el montaje sobre un vehículo de 3.500 PMA resta una carga útil considerable, incluso con volquete.

Kraft und reduziertes Gewicht
 Eine exklusive Effer-Konstruktion der Ausleger gewährleistet das beste Verhältnis Gewicht/Leistungen bei Verwendung von Stählen mit hohem Festigkeitsfaktor. Bei Montage auf 3,5 t Lkw bleibt genügend Platz für ausreichende Ladefläche auch wenn ein Kipperaufbau vorgesehen ist!

