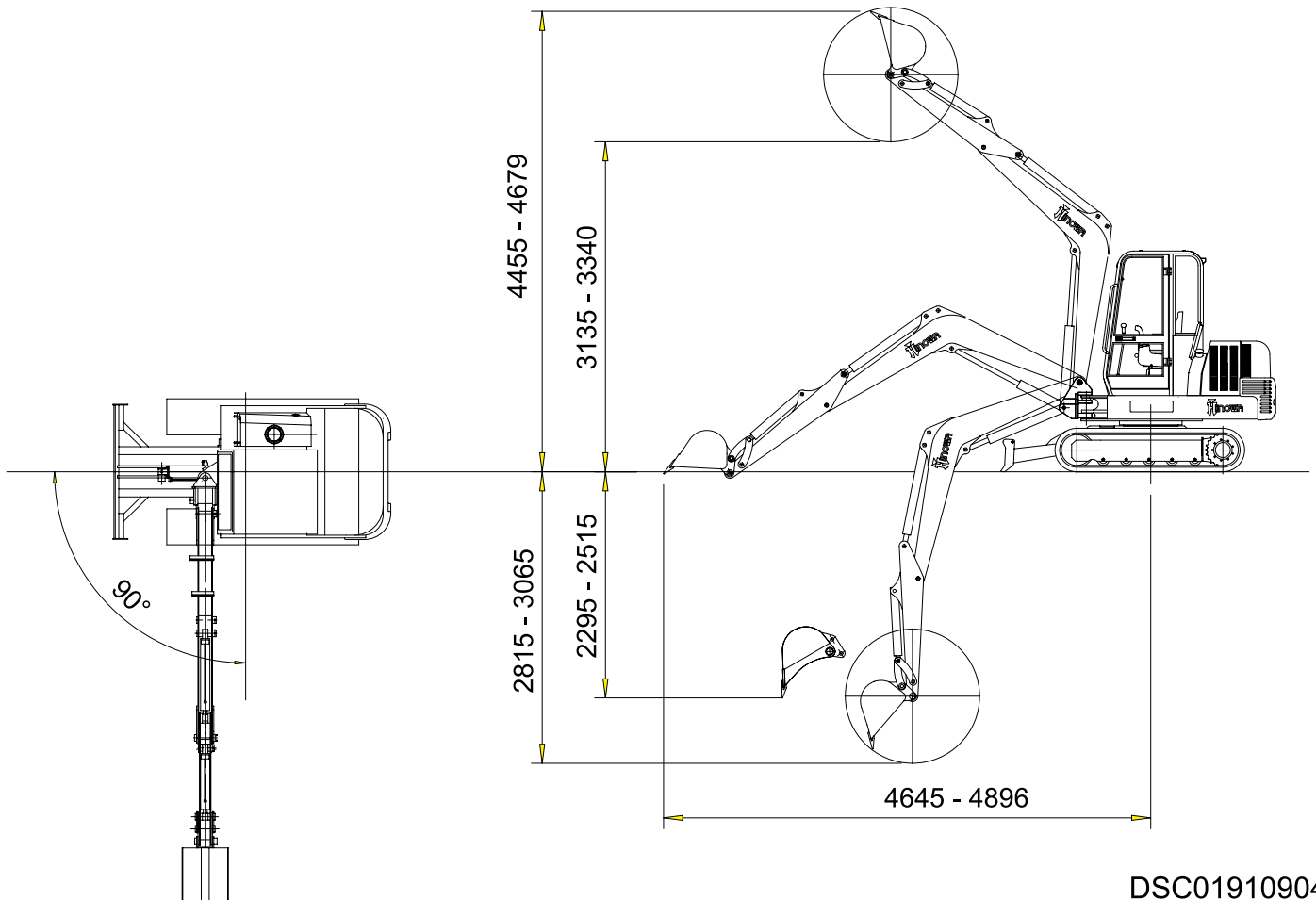
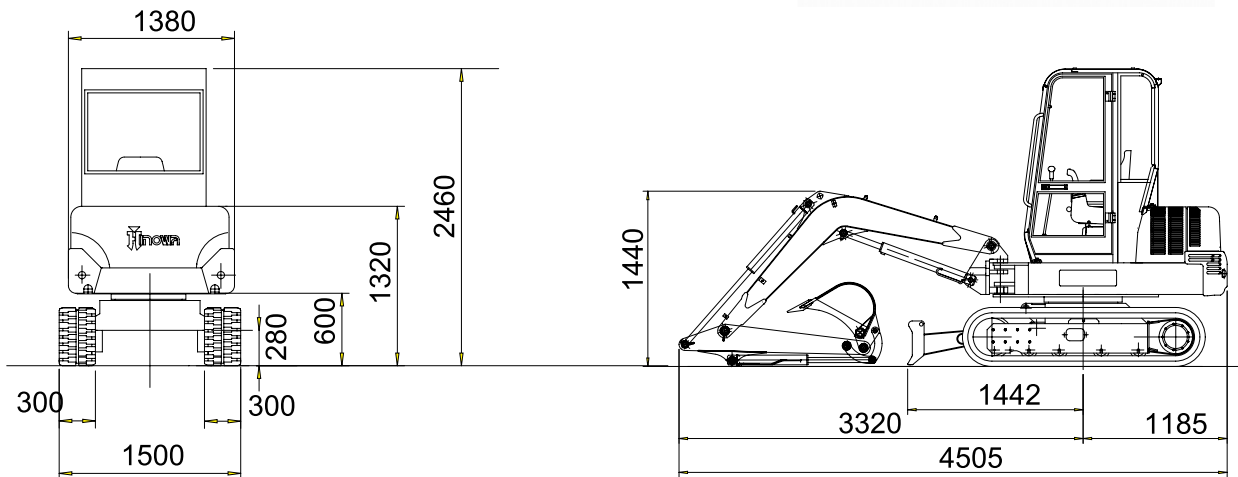




MINIESCAVATORE VT3000



MINIESCAVATORE

VT3000

MOTORE DIESEL

Marca.....YANMAR
Tipo.....3TNE88
Cilindri e cilindrata..... n° 3 / 1642 cc
Potenza lorda max. 36,3 cv / 27,1 kw @ 3600 rpm
Regime di taratura.....2500 rpm
Avviamento elettrico.....12 volt

DISTRIBUTORE

Marca..... HYDROCONTROL
Tipo..... servoassistito

POMPA IDRAULICA

Marca.....CASAPPA
Numero e tipo2 portata variabile + 1 ad ingranaggi
Portata litri minuto..... 35 X 2 lpm. + 26 lpm
Pressione 210 bar

MOTORIDUTTORE

Marca TRASMITAL / KAYABA
Tipo..... a pistoni
Cilindrata..... 26,3 / 13,4 cc
Rapporto di riduzione.....1:41,9

MOTORIDUTTORE DI ROTAZIONE

Marca TRASMITAL / KAYABA
Tipo..... a pistoni

CINGOLATURA

Tendicingolo..... a grasso
Marca.....BRIDGESTONE
Dimensioni..... mm 300 x 54 x 78
Rulli per lato.....4 + 1
Velocità di traslazione.....2 km/h / 3,3 km/h

PESO OPERATIVO (escluso operatore)..... Kg 3080

SERBATOIO GASOLIO..... litri 29