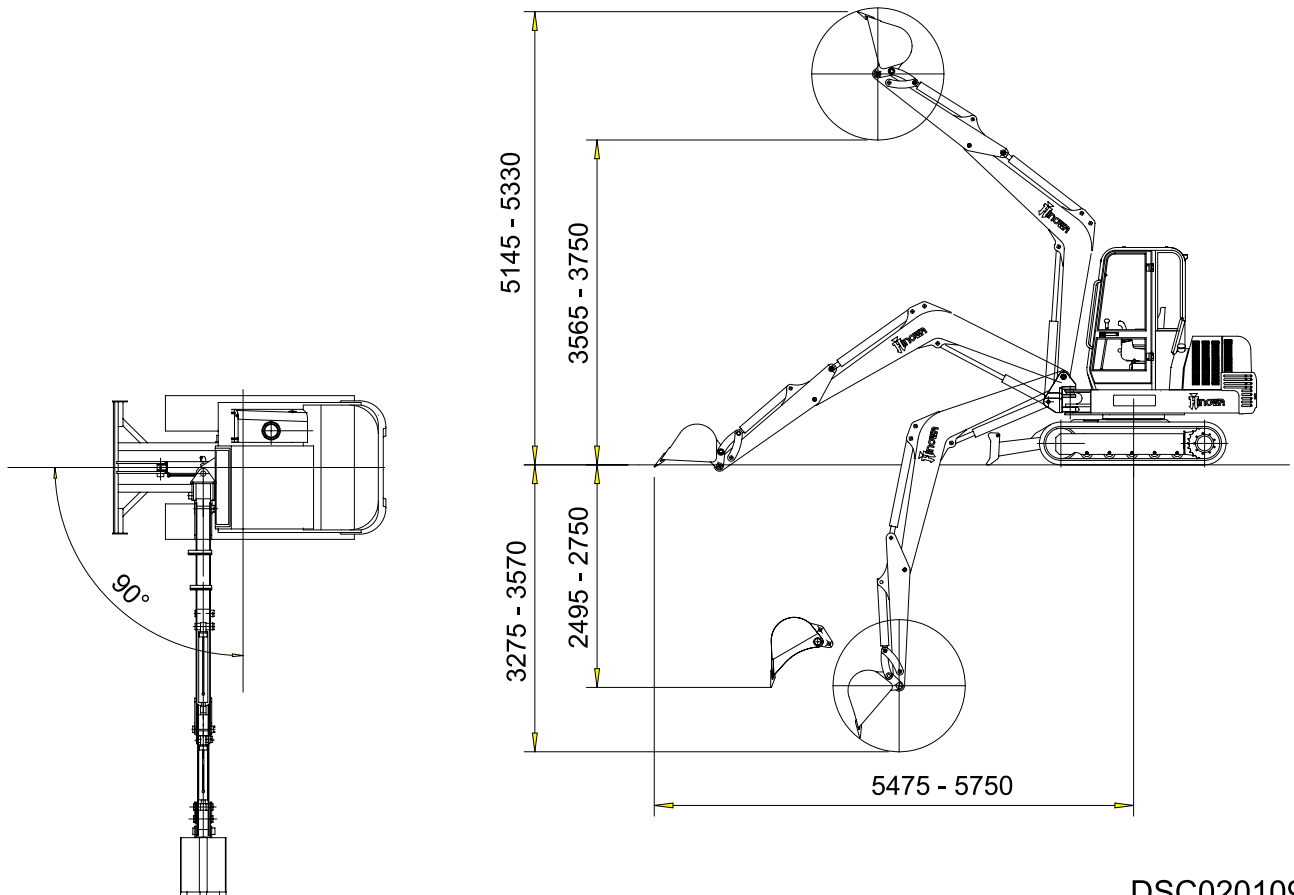
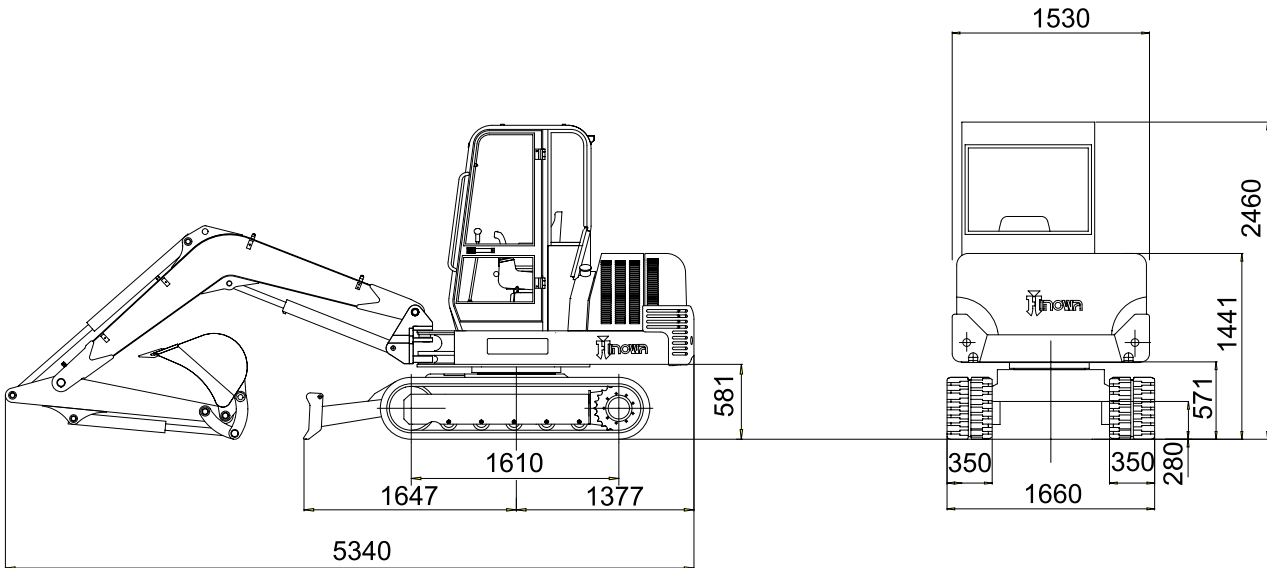




MINIESCAVATORE VT4000



MINIESCAVATORE

VT4000

MOTORE DIESEL

Marca.....PERKINS
Tipo..... 104.19
Cilindri e cilindrata..... n° 4 / 1995 cc
Potenza lorda max. 47,5 cv – 31,7 kw @ 2800 rpm
Regime di taratura..... 2200 rpm
Avviamento elettrico.....12 volt

DISTRIBUTORE

Marca.....HYDROCONTROL
Tipo.....servoassistito

POMPA IDRAULICA

Marca.....KAYABA
Numero e tipo.....2 portata variabile + 1 ad ingranaggi
Portata litri minuto.....44 X 2 lpm + 25 lpm
Pressione 210 bar

MOTORIDUTTORE

Marca TRASMITAL / KAYABA
Tipo.....a pistoni
Cilindrata..... 26,3 / 13,4 cc
Rapporto di riduzione.....1:48,6

MOTORIDUTTORE DI ROTAZIONE

MarcaTRASMITAL / KAYABA
Tipo.....a pistoni

CINGOLATURA

Tendicingolo a grasso
Marca.....BRIDGESTONE
Dimensioni.....mm 350 x 42 x 108
Rulli per lato.....4 + 1
Velocità di traslazione..... 2 km/h / 3,3 km/h

PESO OPERATIVO (escluso operatore).....Kg 3980

SERBATOIO GASOLIO..... litri 49