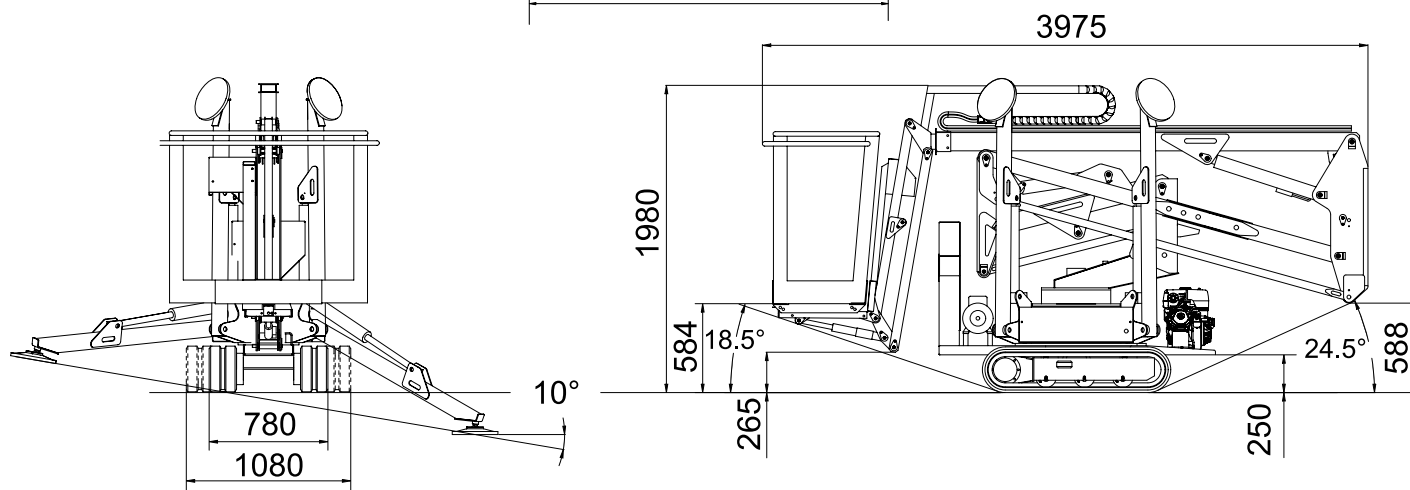
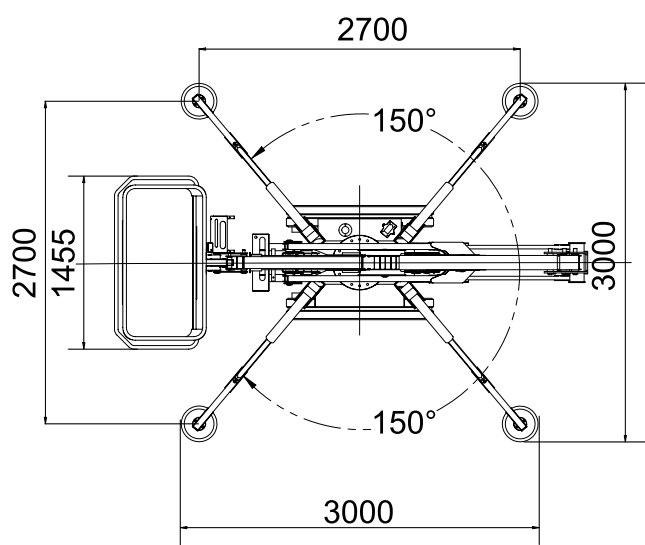
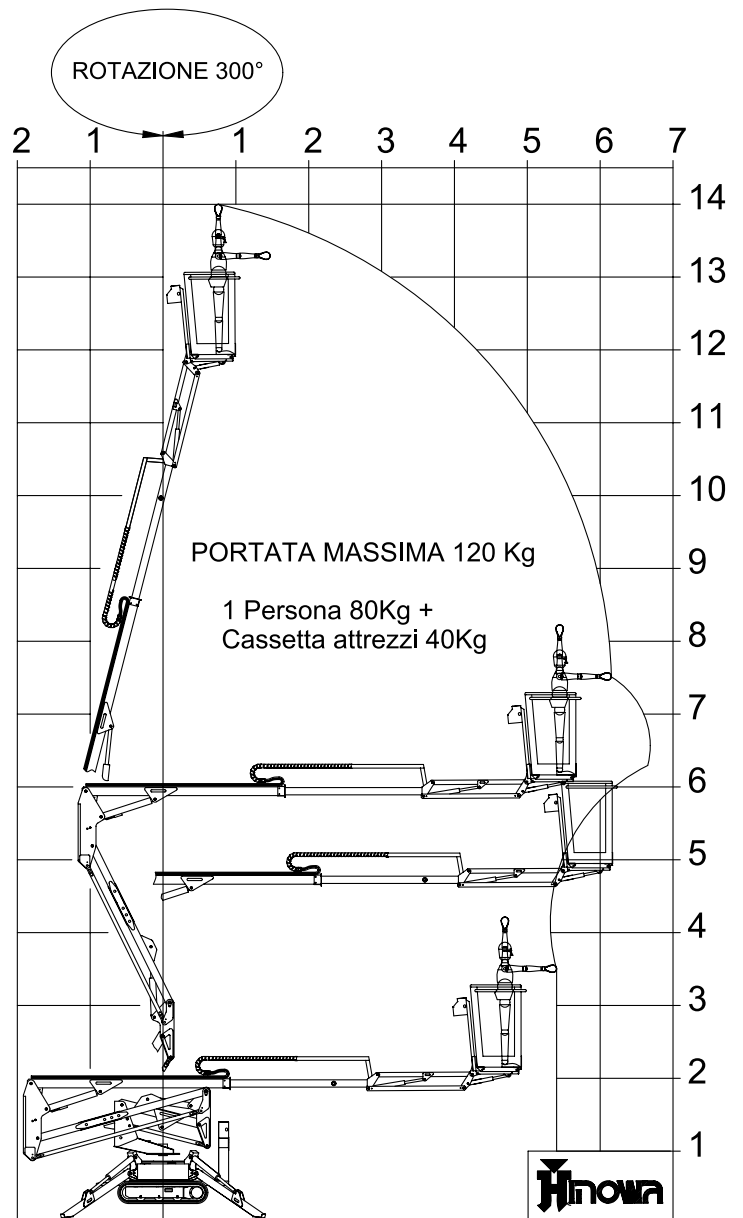
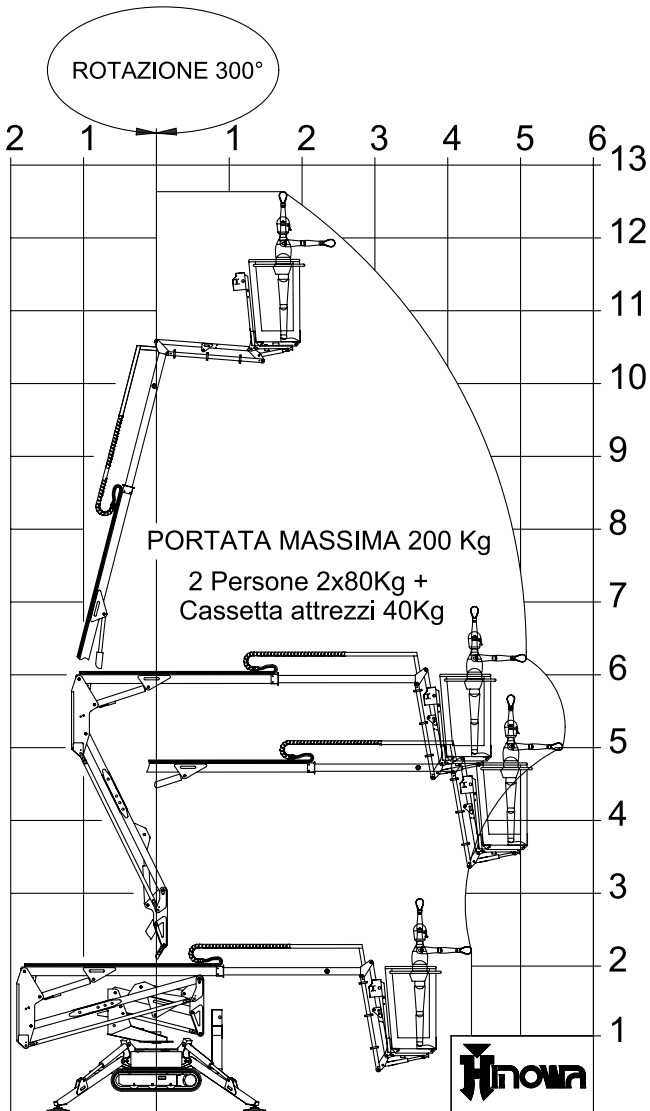


# PIATTAFORMA AEREA GOLD LIFT 14.70



**PIATTAFORMA AEREA  
GOLD LIFT 14.70**



## PIATTAFORMA AEREA GOLD LIFT 14.70

### MOTORE BENZINA

Marca.....HONDA  
Tipo .....GX390  
Cilindri e cilindrata .....monocilindrico 389 cc  
Potenza lorda max. .... 13 HP - 9,6 Kw @ 3600 rpm  
Regime di taratura .....3000 rpm  
Avviamento elettrico .....12 volt

### MOTORE DIESEL

Marca .....HATZ  
Tipo .....1B30  
Cilindri e cilindrata .....monocilindrico 347 cc  
Potenza lorda max..... 6,8 HP - 5,0 Kw @ 3600 rpm  
Regime di taratura .....3000 rpm  
Avviamento elettrico .....12 volt

### MOTORE ELETTRICO

Standard .....220V / 50Hz - 1,5 Kw 1500 rpm  
Optional .....110V / 50Hz - 1,5 Kw 1500 rpm

### POMPA IDRAULICA

Tipo e numero.....ad ingranaggi n° 2 x 3,15 cm<sup>3</sup>  
Pressione impianto traslazione /stabilizzatori .....175 bar  
Pressione impianto parte aerea .....180 bar

### CINGOLATURA

Tendicingolo .....a grasso  
Marca .....Bridgestone  
Dimensioni.....mm 180 x 72 x 37  
Rulli per lato .....3 + slitta  
Carreggiata del passo variabile.....780 / 1080  
Velocità di traslazione.....1,4 km/h  
Velocità di traslazione doppia (optional) .....1,4 / 2,8 km/h

**PESO OPERATIVO** ..... Kg 1700

**SERBATOIO BENZINA** .....litri 6,5

**SERBATOIO GASOLIO** .....litri 5,5

**PENDENZA MAX SUPERABILE** .....25°(53%)

**VELOCITA' MAX VENTO**.....125,5 m/s