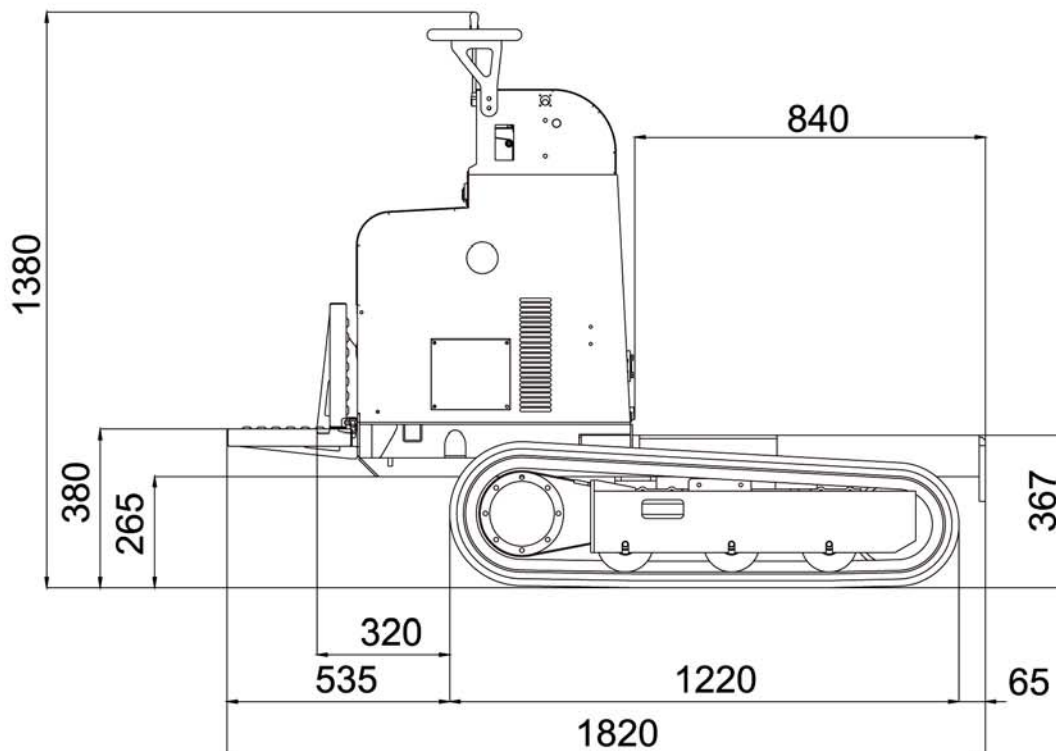
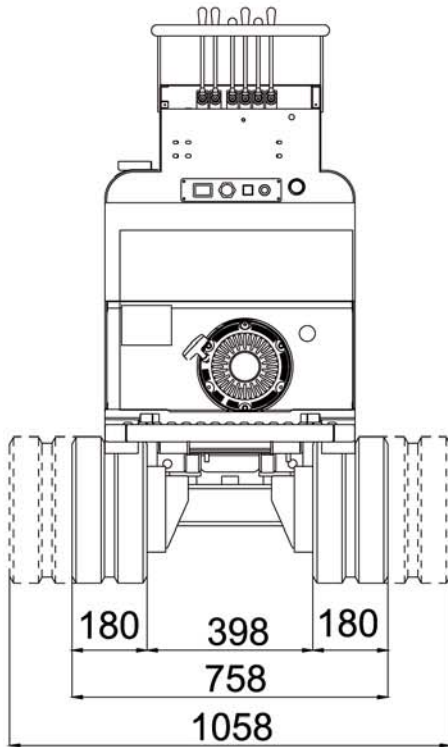




MINIDUMPER HS1100



MINIDUMPER HS1100

MOTORE BENZINA

Marca.....HONDA
Tipo.....GX390
Cilindri e cilindrata..... monocilindrico da 389 cc
Potenza lorda max..... 13 hp - 9,6 kw @ 3600 rpm
Regime di taratura.....3500 rpm
Avviamento elettrico.....12 volt
Prestazioni..... pendenza max superabile 20°(circa 36.4%)
Potenza sonora garantita.....Lwa 101dB

MOTORE DIESEL

Marca.....YANMAR
Tipo.....L100AE
Cilindri e cilindrata..... monocilindrico 406 cc
Potenza lorda max..... 10 cv - 7,3 kw @ 3600 rpm
Regime di taratura..... 3500 rpm
Avviamento elettrico.....12 volt
Prestazioni.....pendenza max superabile 20°(circa 36.4%)
Potenza sonora garantita.....Lwa 101dB

DISTRIBUTORE

Marca.....HYDROCONTROL
Tipo..... meccanico

POMPA IDRAULICA

Marca.....CASAPPA
Numero e tipo n° 3 ad ingranaggi
Portata litri minuto..... 16 lpm

MOTORIDUTTORE

MarcaTRASMITAL
Tipo..... orbitale
Cilindrata..... 65 cc

CINGOLATURA

Tendicingolo..... a grasso
MarcaBRIDGESTONE
Dimensioni..... mm180 x 72 x 37
Rulli per lato.....3 + slitta
Velocità di traslazione.....2,6 km/h / 4,0 km/h
Carreggiata del passo variabile.....758 / 1058
Portata sottocarro (compreso kit).....Kg 1100

PESO OPERATIVO MOTORE BENZINA CARRO FISSO/ ALLARGABILE

(escluso operatore)..... Kg 480 / 570

PESO OPERATIVO MOTORE DIESEL CARRO FISSO / ALLARGABILE

(escluso operatore)..... Kg 510 / 600

SERBATOIO CARBURANTE

Benzina.....litri 6,5
Diesel.....litri 5,5