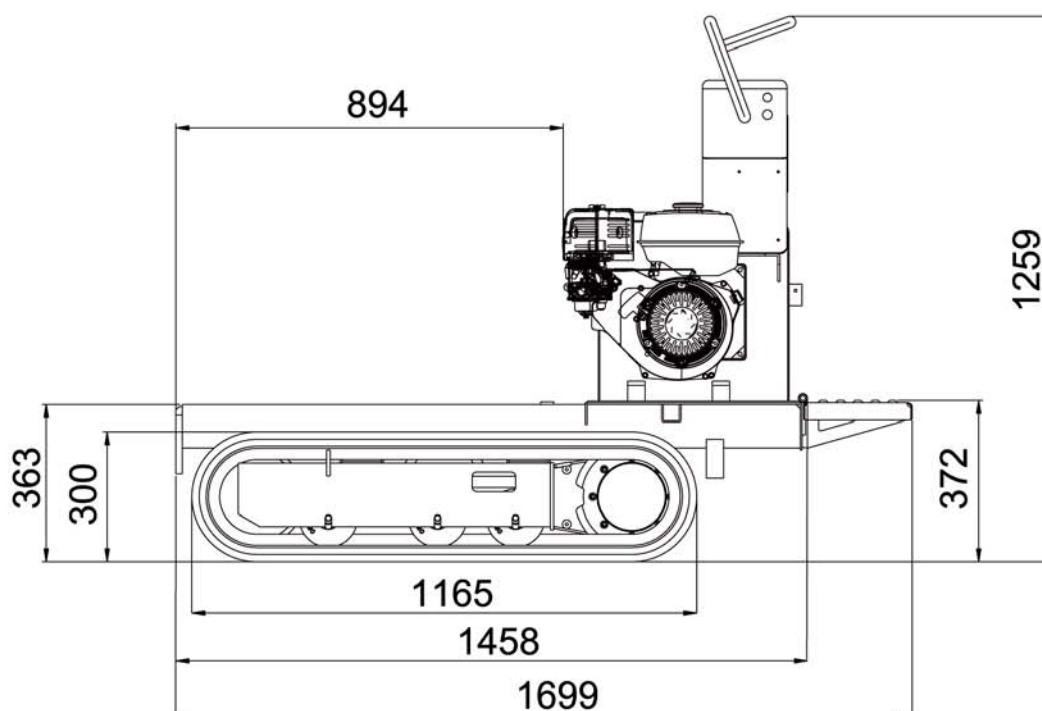
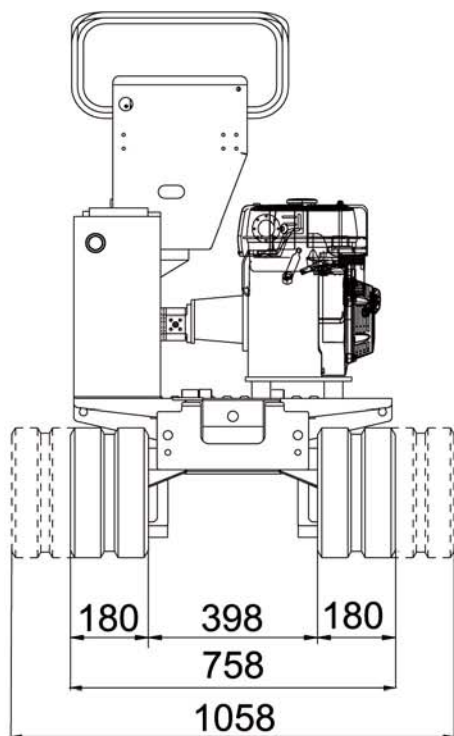




MINIDUMPER HS850 BENZINA



MINIDUMPER HS850 BENZINA

MOTORE

Marca.....HONDA
Tipo.....GX390
Cilindri e cilindrata..... monocilindrico 389 cc
Potenza lorda max. @ rpm..... 9 HP – 6.7 kw @ 3600 rpm
Regime di taratura.....3500 rpm
Avviamentoa strappo
Prestazioni.....pendenza max superabile 20° (circa 36,4%)
Potenza sonora garantita.....Lwa 101dB

DISTRIBUTORE

Marca.....HYDROCONTROL
Tipo..... meccanico

POMPA IDRAULICA

Marca.....CASAPPA
Numero e tipo n° 3 ad ingranaggi
Portata litri minuto.....14.5 lpm
Pressione150 bar

MOTORI DI TRAZIONE

MarcaTrasmital
Tipo.....Orbitale
Cilindrata.....65 cc

CINGOLATURA

Tendicingolo..... a grasso
Marca..... BRIDGESTONE
Dimensioni.....180 x 72 x 35
Rulli per lato.....3
Velocità di traslazione.....2,0 - 3,0 km/h
Carreggiata fissa del passo variabile 758 / 1058 mm
Portata (compreso kit)..... kg 850

PESO OPERATIVO CARRO FISSO / ALLARGABILE

(escluso operatore).....Kg 400 / 460
Serbatoio carburante benzina.....litri 6