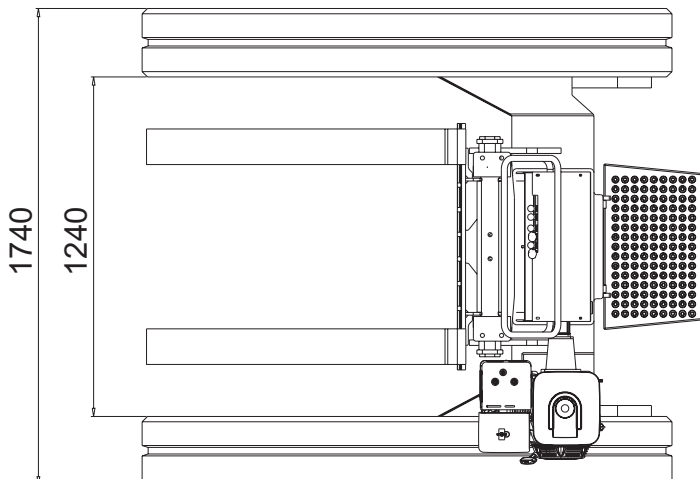
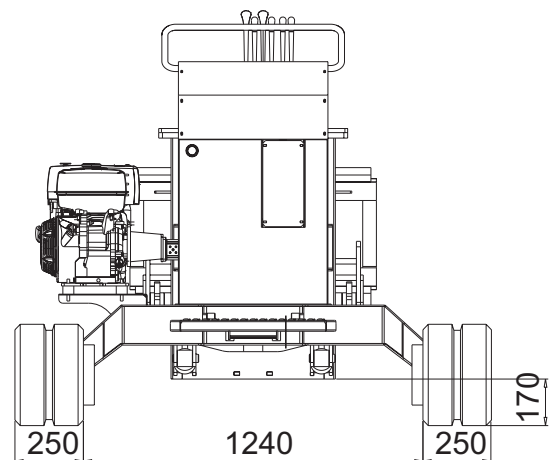
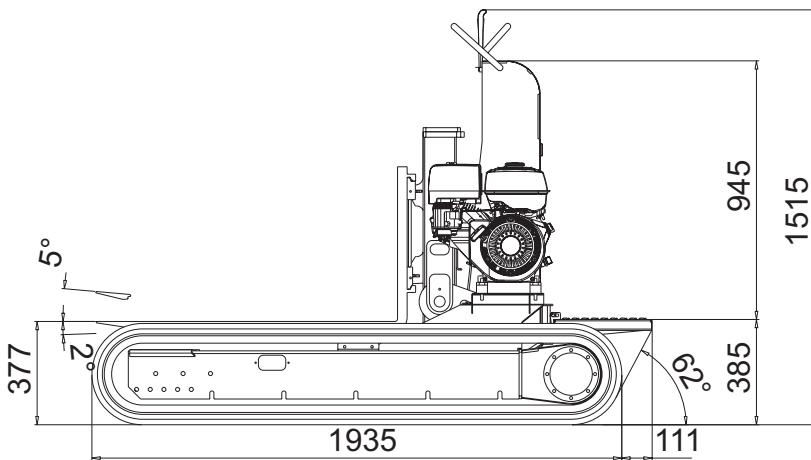
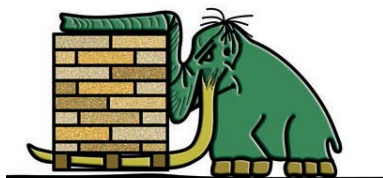


TRANSPALLET CINGOLATO TP2000





MAMMUT VERDE®

Hinowa®

TRANSPALLET CINGOLATO TP2000

MOTORE BENZINA

MotoreHONDA
Tipo.....GX390
Cilindri e cilindrata.....monocilindrico da 389 cm³
Potenza lorda max13 HP - 9,6 Kw @ 3600 rpm
Regime di taratura.....3500 rpm
Avviamentoa strappo

DISTRIBUTORE

Tipomeccanico

POMPA IDRAULICA

Tipo e numeroingranaggi n° 3 x 4 cm³
Portata litri minuto15 lpm

MOTORIDUTTORE

Tipo.....orbitale
Cilindrata100 cm³

CINGOLATURA

Tendicingoloa grasso
Dimensioni250 x 57 x 52 mm
Rulli per lato5
Velocità di traslazione1,5 km/h - 2,2 km/h
Carreggiata fissa.....1740 mm
Portata nominale 2000 kg
Pendenza max superabile in senso longitudinale e trasversale 20° - 36%

PESO OPERATIVO (escluso operatore)845 kg

SERBATOIO CARBURANTE

Benzinalitri 6,5