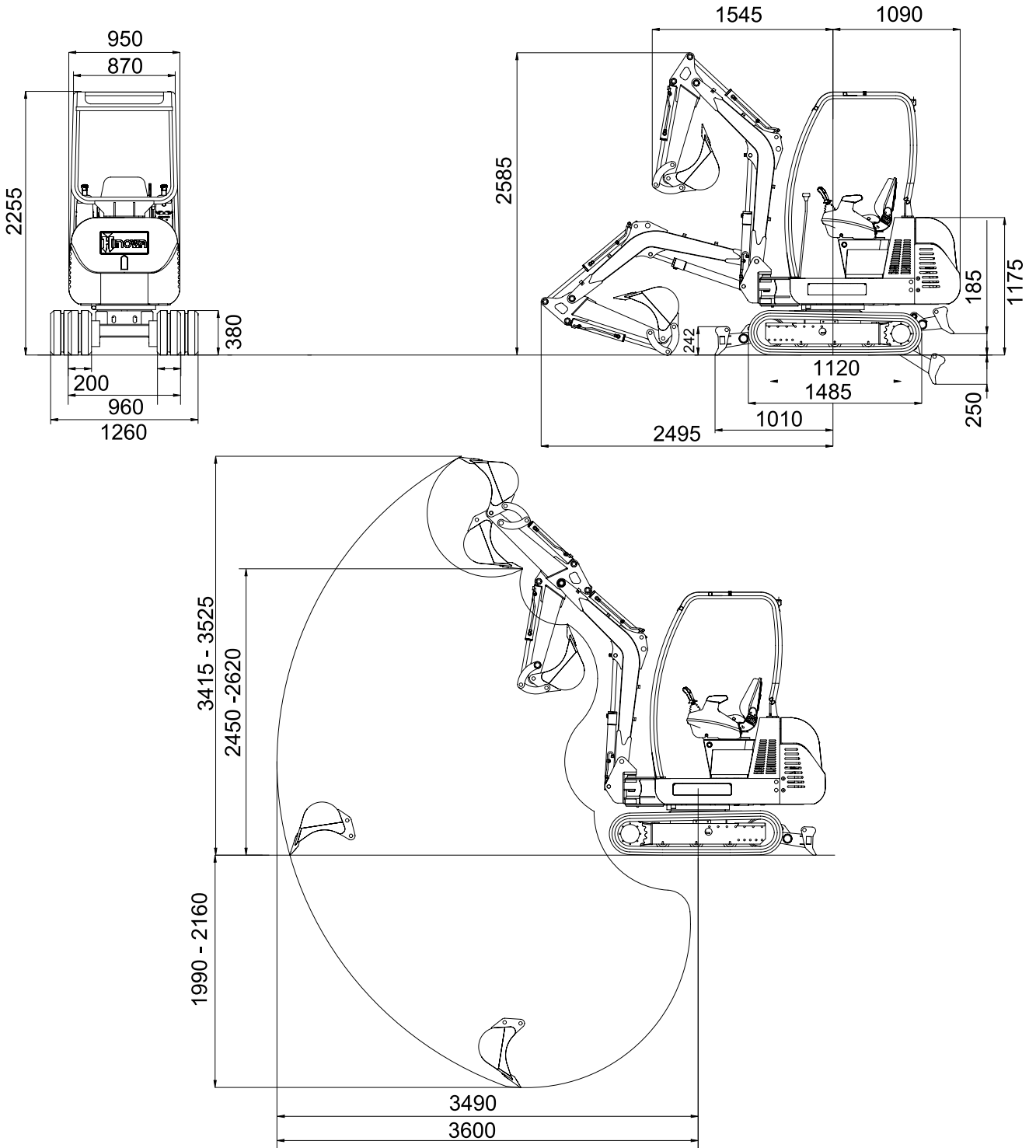




MINIESCAVATORE TT1350



MINIESCAVATORE

TT1350

MOTORE DIESEL

Marca.....YANMAR
Tipo.....3TNE68 ECSF
Cilindri e cilindrata.....n° 3 / 784 cc
Potenza lorda max..... 19,4 cv / 14,5 kw @ 3600 rpm
Regime di taratura..... 2300 rpm
Avviamento elettrico.....12 volt

DISTRIBUTORE

Marca.....HYDROCONTROL
Tipo.....servoassistito

POMPA IDRAULICA

Marca.....NACHI
Numero e tipon° 2 a pistoni + n° 1 ad ingranaggi
Portata litri minuto..... n° 2 x 16 lpm + 18 lpm
Pressione 180 bar

MOTORE DI TRAZIONE

MarcaEATON
Tipo..... orbitale 2 velocità
Cilindrata..... 440 / 225 cc

MOTORE DI ROTAZIONE

MarcaEATON
Tipo..... orbitale

CINGOLATURA

Tendicingolo..... a grasso
Marca..... BRIDGESTONE
Dimensioni..... mm 200 x 96 x 35
Rulli per lato..... 3 + slitta
Velocità di traslazione..... 2 km/h / 4 km/h
Carreggiata del passo variabile.....960 / 1260

PESO OPERATIVO (escluso operatore).....Kg 1350

SERBATOIO GASOLIO..... litri 18